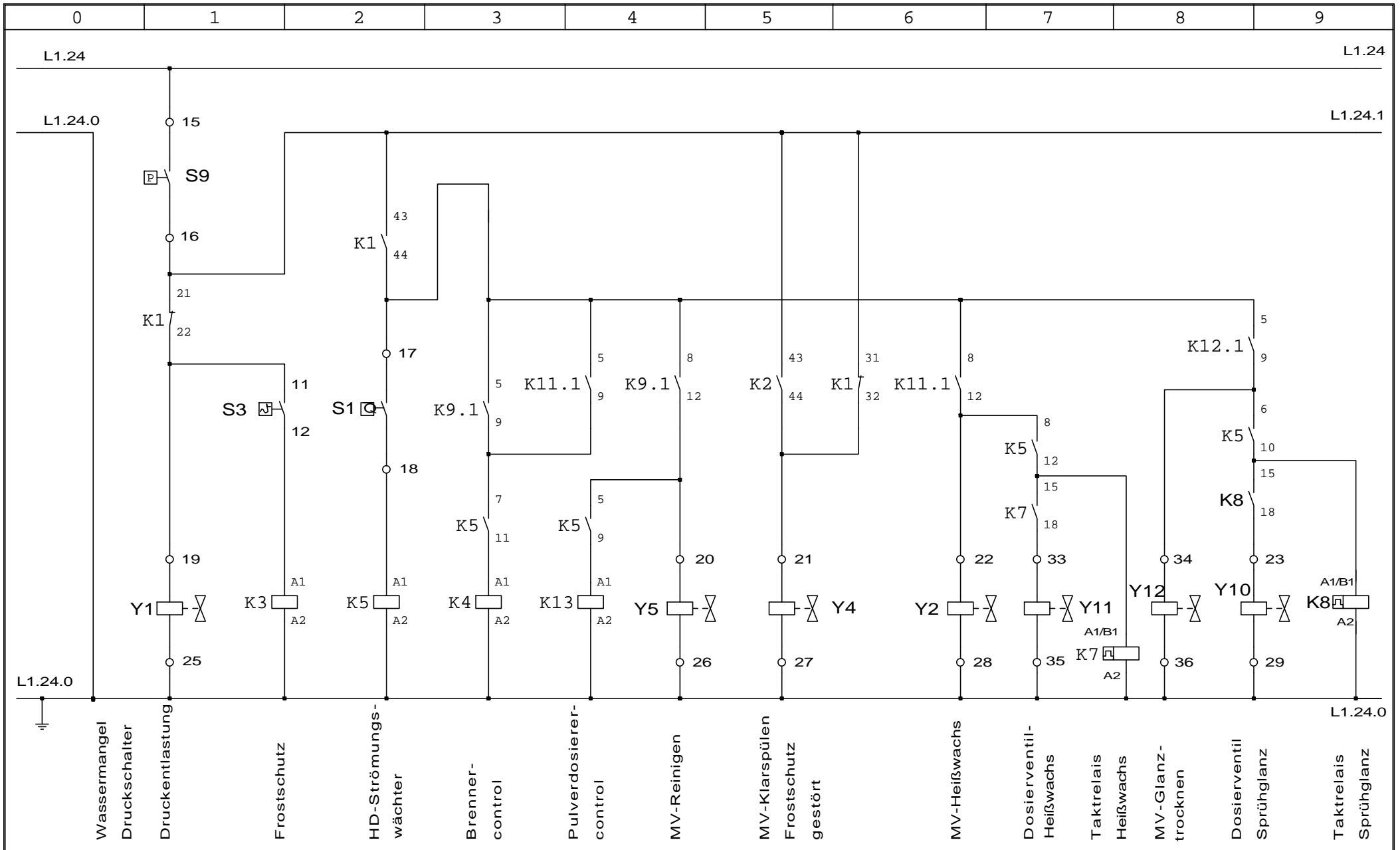

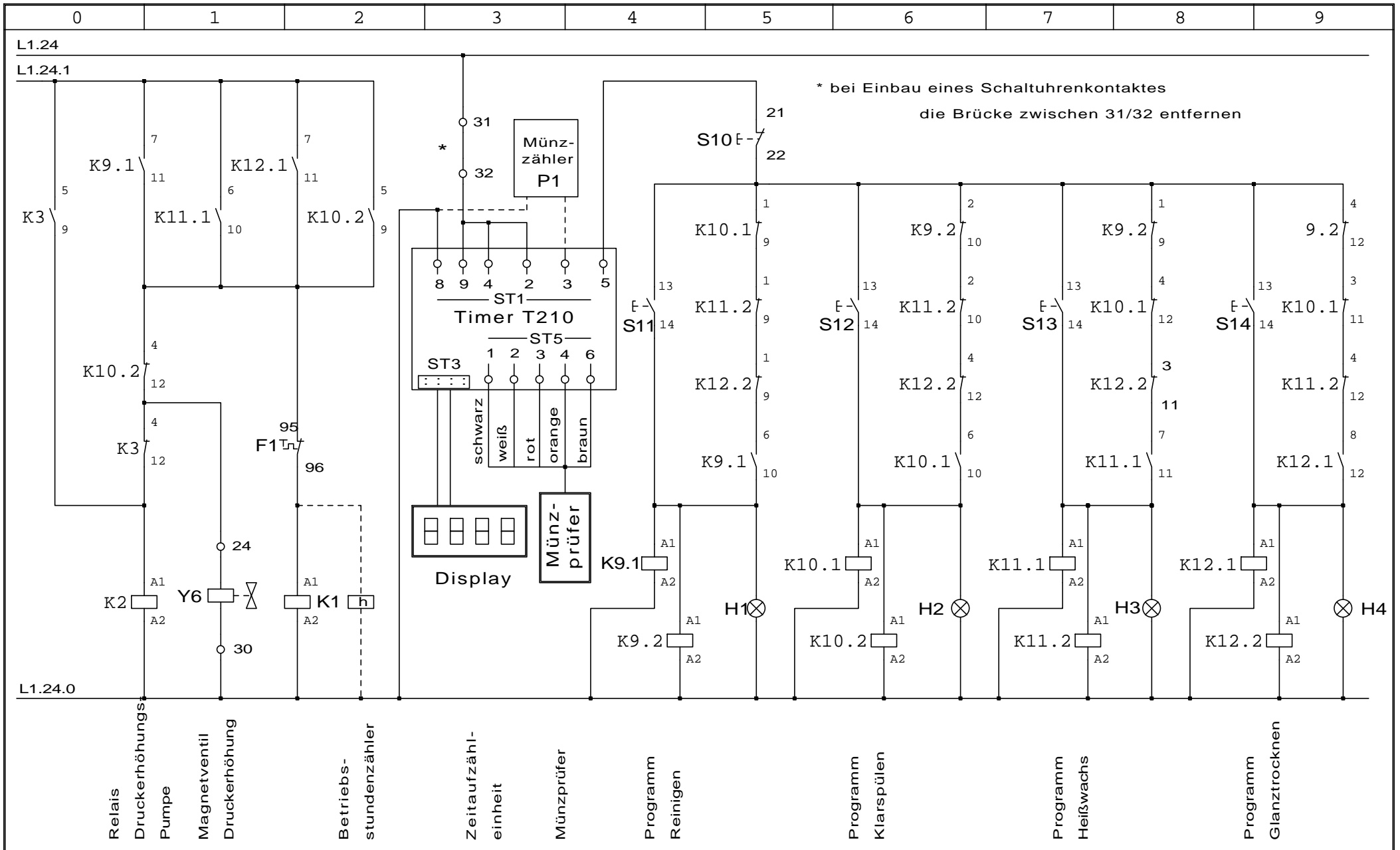



			Datum	23.03.2009			FRANK GmbH Bochumer Straße 15 57234 Wilnsdorf		FOS 811-P			
		Bearb.		Blatt 1								
		Gepr.		von 4 Bl.								
Änderung	Datum	Name	Norm	Urspr.	Ers.f	Ers.d						



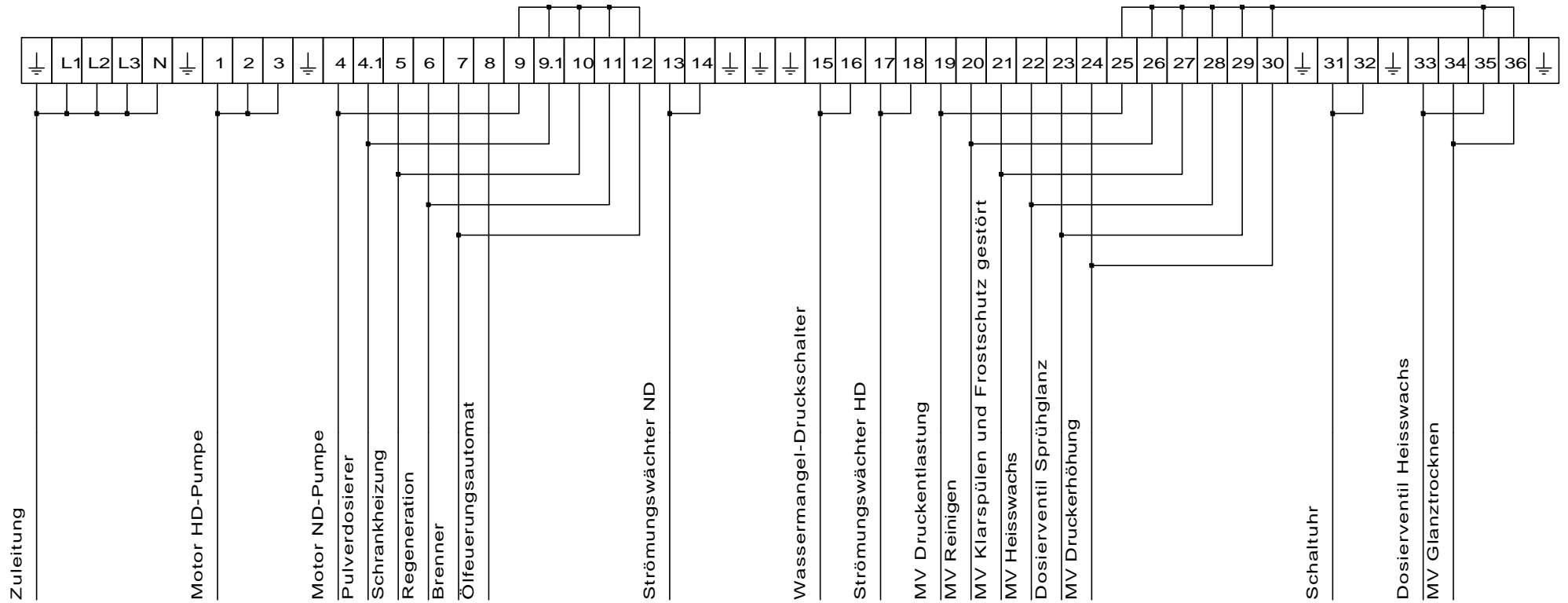
				Datum	09.12.2008			 FRANK GmbH Bochumer Straße 15 57234 Wilnsdorf		FOS 811-P			
				Bearb.									
				Gepr.									
Änderung	Datum	Name	Norm	Urspr.	Ers.f	Ers.d					Blatt 2		
										von 4 Bl.			



				Datum	09.12.2008			FRANK GmbH Bochumer Straße 15 57234 Wilnsdorf		FOS 811-P			
				Bearb.									
				Gepr.									
Änderung	Datum	Name	Norm	Urspr.	Ers.f	Ers.d					Blatt 3		
											von 4 Bl.		

0	1	2	3	4	5	6	7	8	9
---	---	---	---	---	---	---	---	---	---

Anschlussbelegung Schaltschrank



			Datum	09.12.2008	FRANK®	FRANK GmbH Bochumer Straße 15 57234 Wilnsdorf	FOS 811-P		
			Bearb.						
			Gepr.						
Änderung	Datum	Name	Norm		Urspr.	Ers.f	Ers.d		Blatt 4 von 4 Bl.