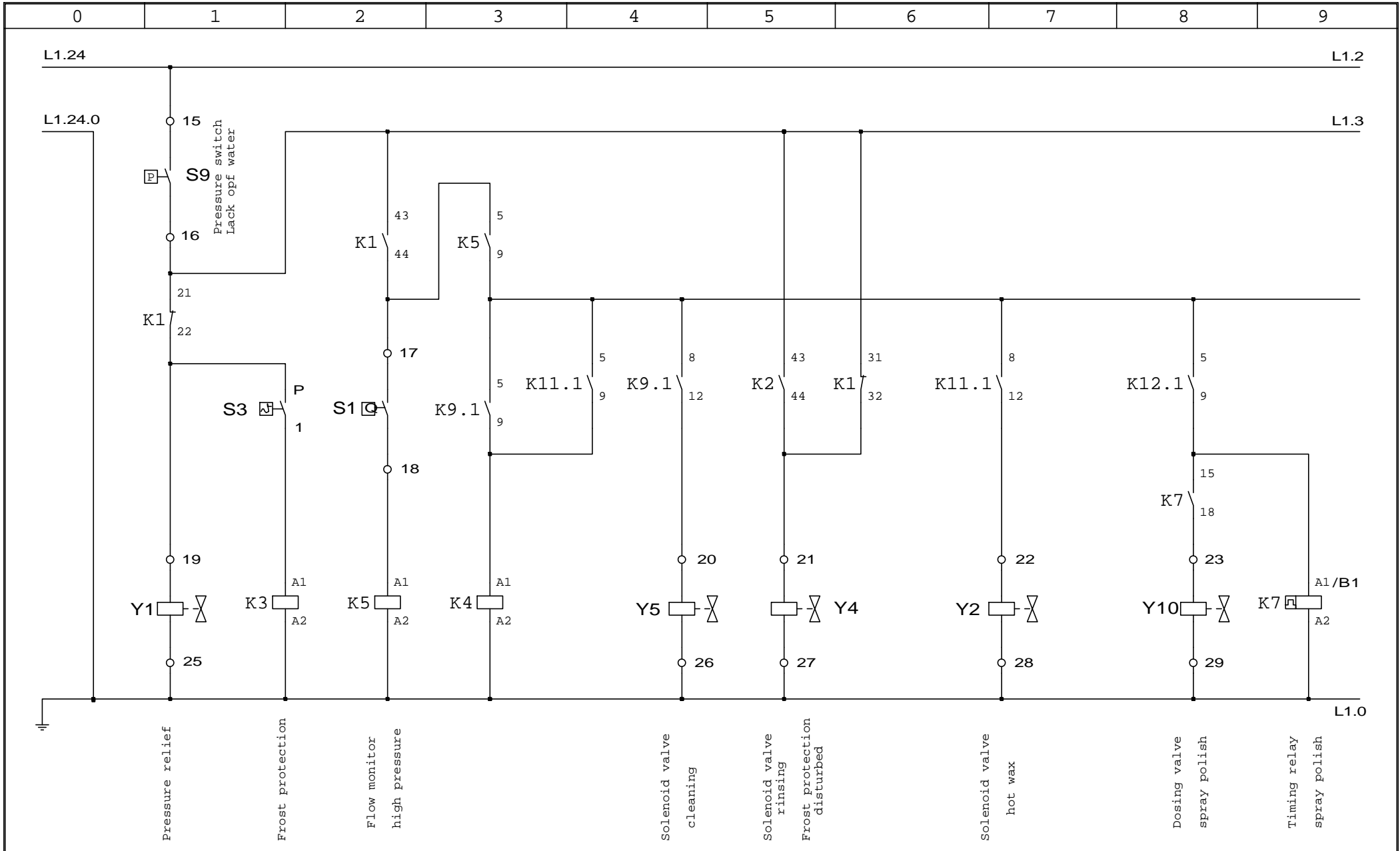
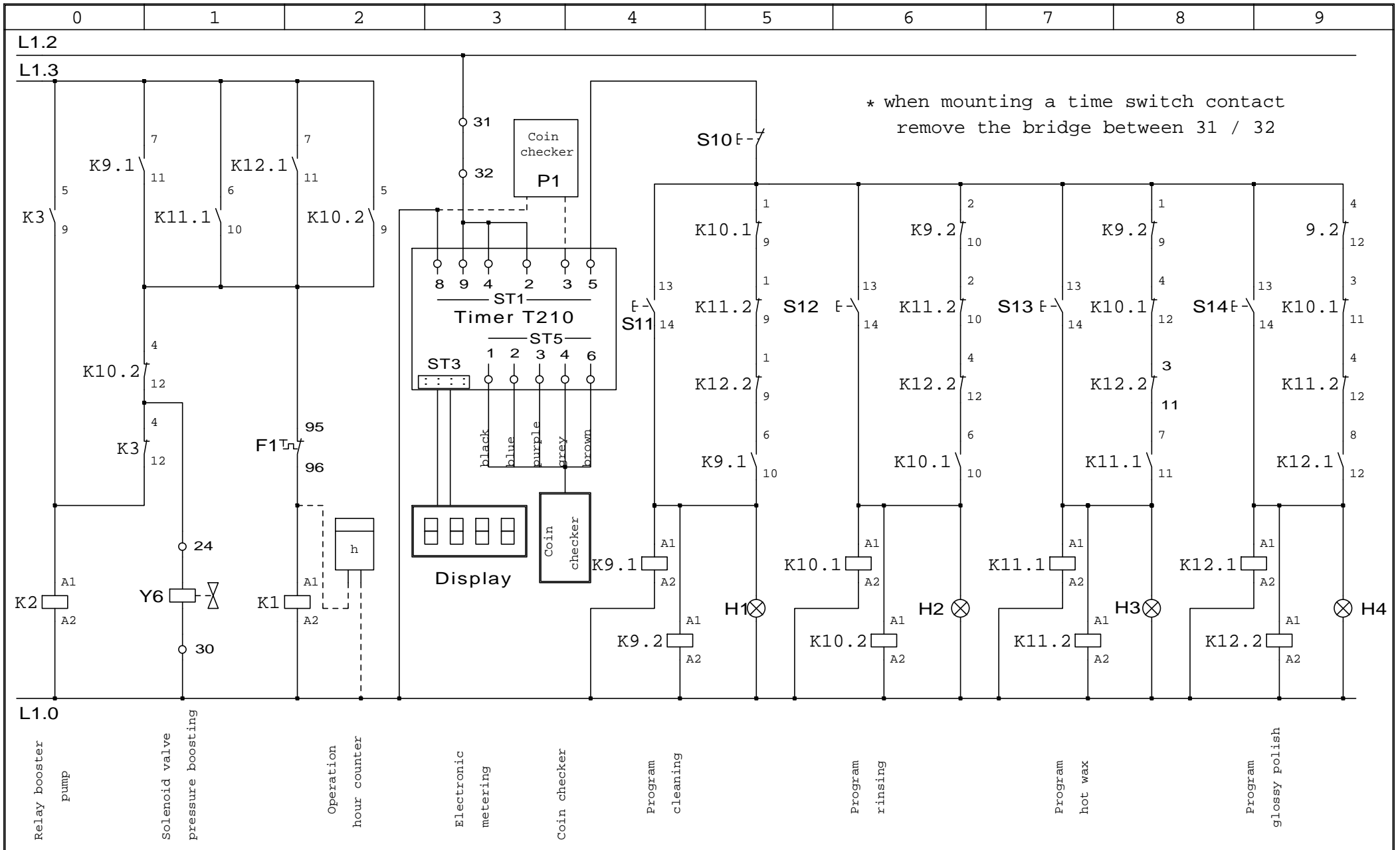



			Datum	12.05.2009		FRANK GmbH Bochumer Straße 15 D-57234 Wilnsdorf	FOS 811-F		
		Bearb.							
		Gepr.							
Änderung	Datum	Name	Norm		Urspr.	Ers.f	Ers.d		
								Blatt 1 von 4 Bl.	

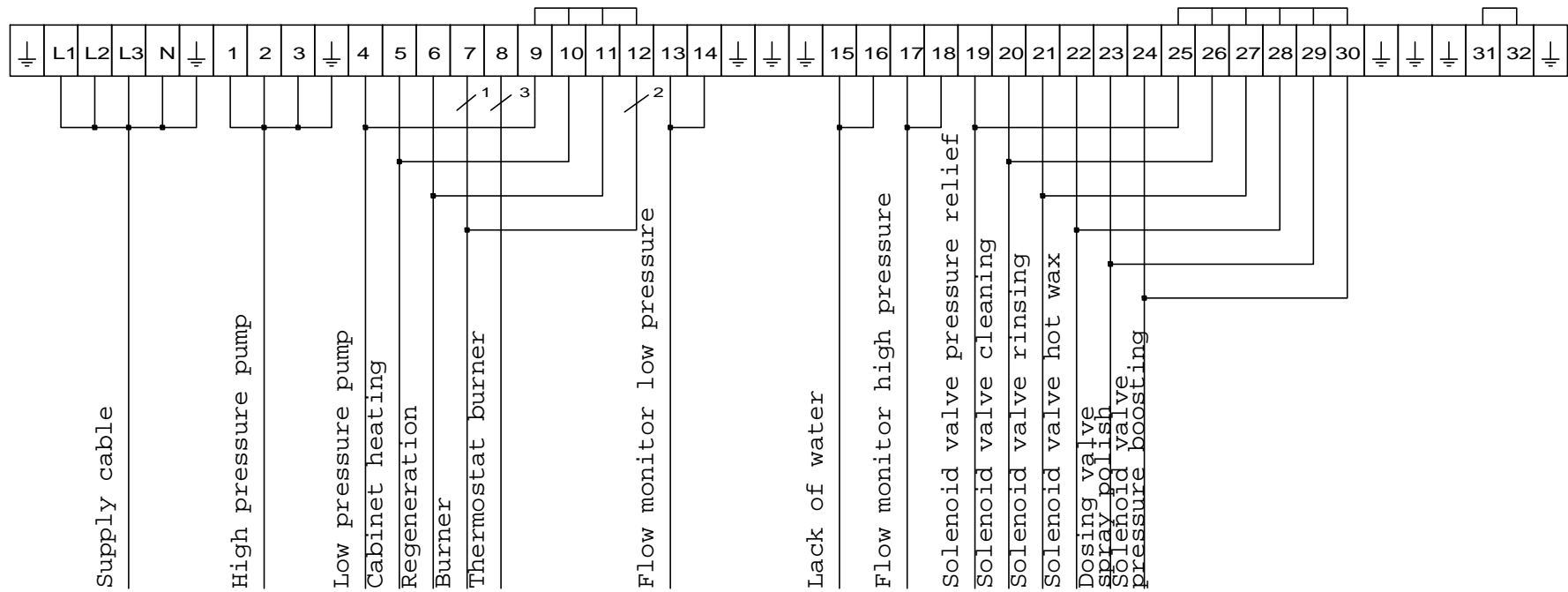



			Datum	27.03.2008		FRANK GmbH Bochumer Straße 15 D-57234 Wilnsdorf	FOS 811-F		
			Bearb.						
			Gepr.						
Änderung	Datum	Name	Norm		Urspr.	Ers.f	Ers.d		
								Blatt 2 von 4 Bl.	



Datum 27.03.2008				 FRANK GmbH Bochumer Straße 15 D-57234 Wilnsdorf		FOS 811-F					
Bearb.											
Gepr.											
Änderung	Datum	Name	Norm	Urspr.	Ers.f	Ers.d			Blatt 3		
									von 4 Bl.		

Terminal strip



				Datum	27.03.2008		FRANK GmbH Bochumer Straße 15 D-57234 Wilnsdorf	FOS 811/F			Blatt 4	
				Bearb.							von 4 Bl.	
				Gepr.								
Zust.	Änderung	Datum	Name	Norm		Urspr.	Ers.f	Ers.d				