

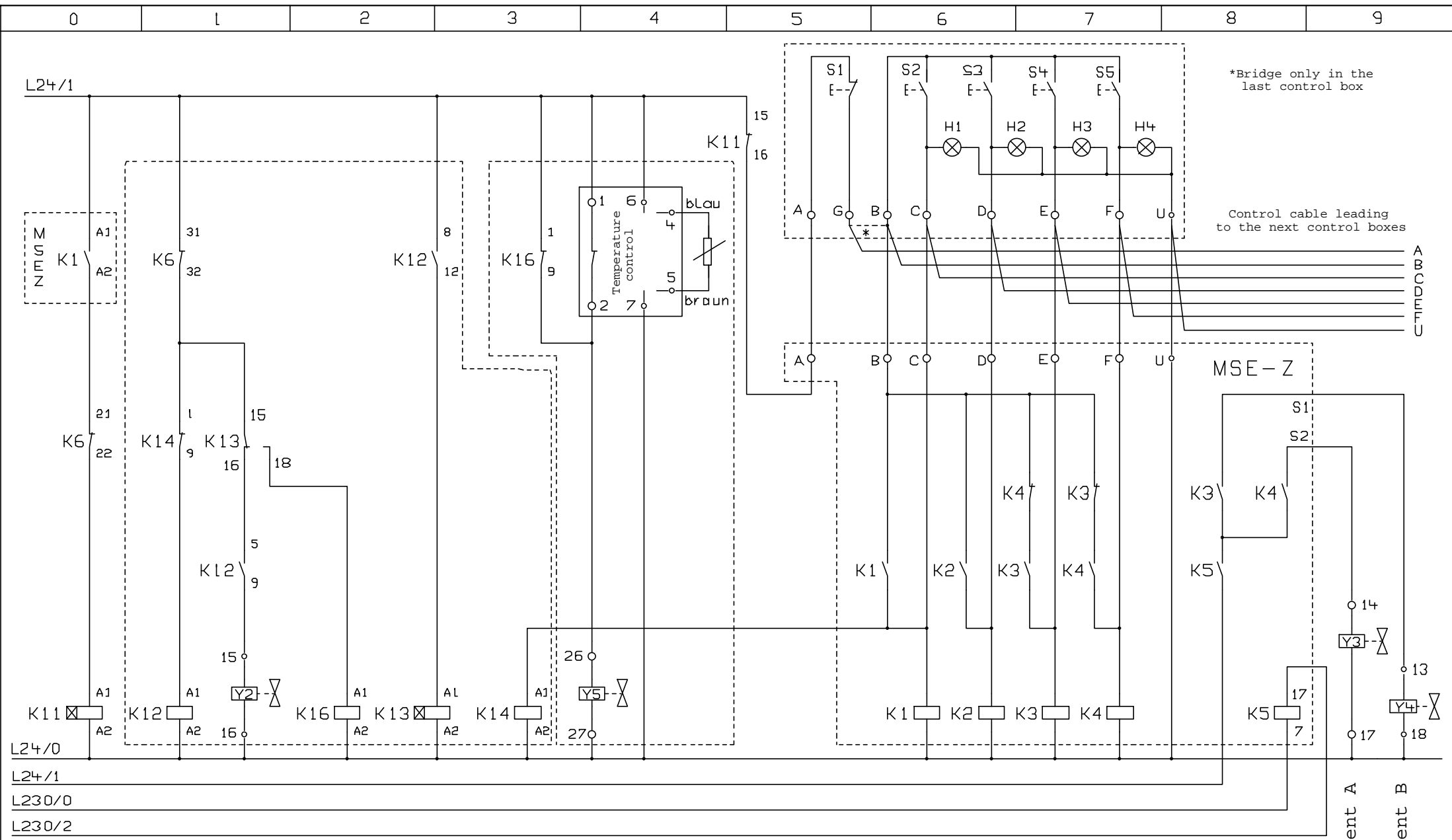
				Datum	05.07.2010				
				Bearb.					
				Gepr.					
Zust.	Anderung	Datum	Name	Norm	Urspr.	Ers.f	Ers.d		

Frank GmbH  
 Bochumer Straße 15  
 D-57234 Wilnsdorf

FGM-MSEZ  
 with burner EG 08

with release relay  
 in burner plug

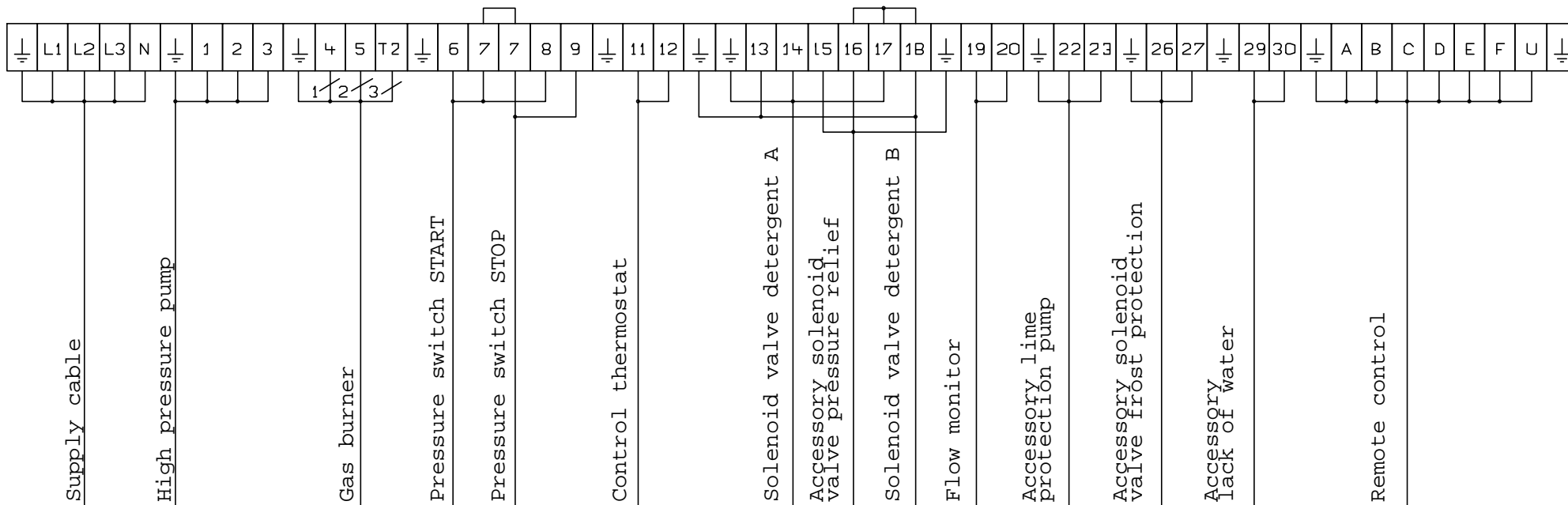
Blatt 1  
 von 3 Bl.



L24/0  
 L24/1  
 L230/0  
 L230/2

Cut-off delay      Accessory pressure relief      Accessory frost protection      MSE-Z Remote control      Detergent A      Detergent B

				Datum	06.07.2010	Frank GmbH Bochumer Straße 15 D-57234 Wilnsdorf	FGM-MSEZ with burner EG 08	with release relay in burner plug	Blatt 2
				Bearb.					von 2 Bl.
				Gepr.					
Zust.	Anderung	Datum	Name	Norm	Urspr.	Ers.f	Ers.d		



				Datum	06.07.2010	Frank GmbH Bochumer Straße 15 D-57234 Wilnsdorf	FGM-MSEZ with burner EG 08			
				Bearb.						
				Gepr.						
Zust.	Anderung	Datum	Name	Norm		Urspr.	Ers.f	Ers.d	with release relay in burner plug	Blatt 3 von 3 Bl.