

**OSPREYFRANK**  
STEAM TECHNOLOGY

**Ersatzteilliste / Spare Parts List**  
**iSteam iS80 OIL**



[www.ospreyfrank.de](http://www.ospreyfrank.de)

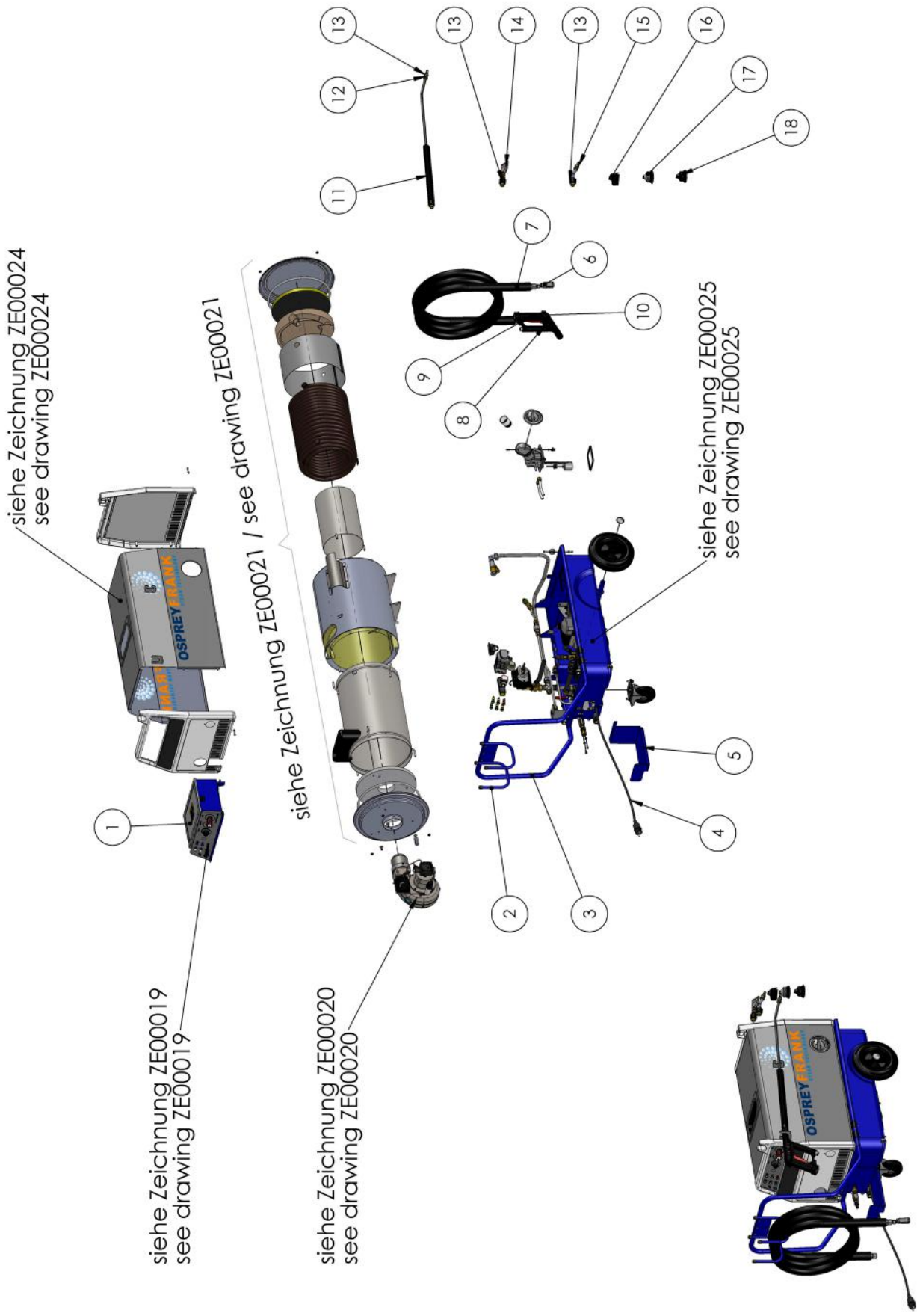


## **Ersatzteilliste / Spare Parts List**

### **Inhaltsverzeichnis / Table of contents**

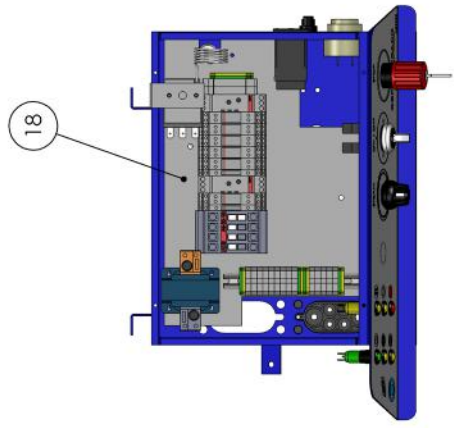
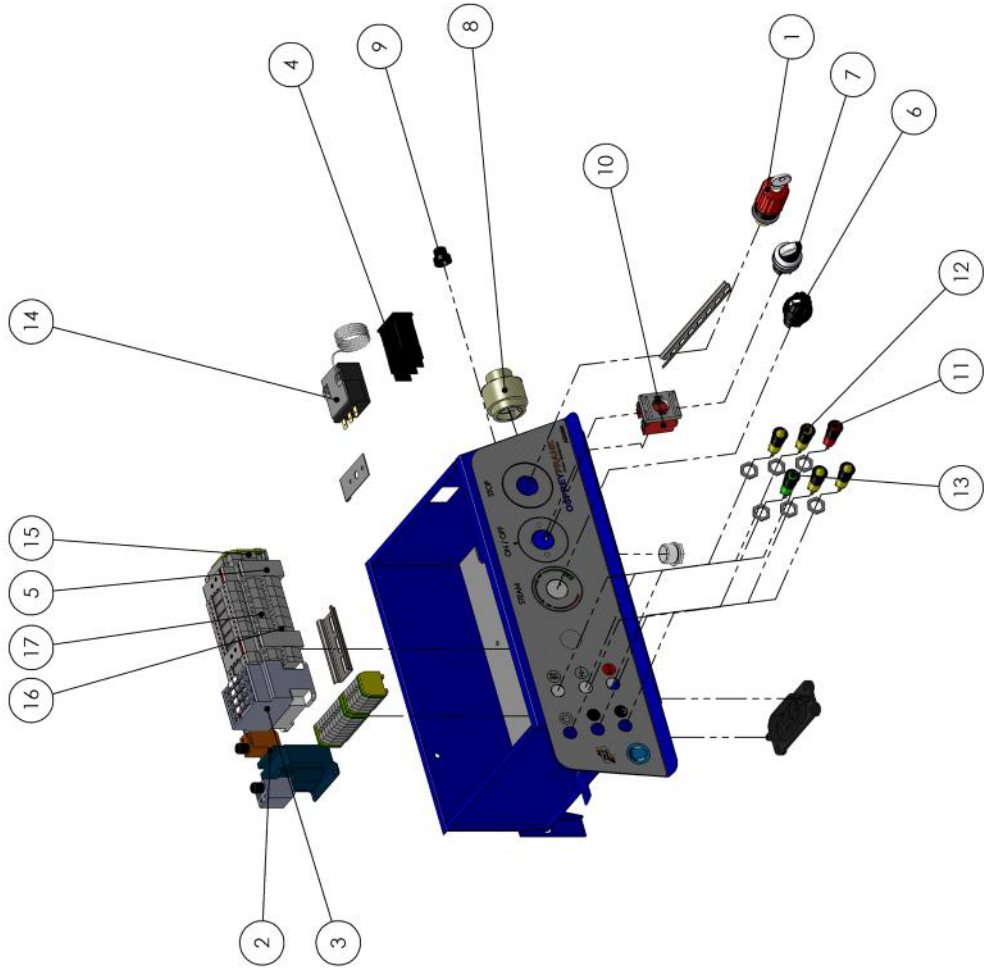
iS80 OIL Gesamtübersicht / Overview .....	4
Elektrokasten / Electrical box .....	6
Ölbrenner / Oil burner .....	8
Heizschlange / Heating coil .....	10
Verrohrung / Pipe installation .....	12
Verrohrung mit Option Chemie / Pipe installation with optional detergent unit.....	14
Edelstahlhaube / Stainless steel cover.....	16
Fahrgestell / Chassis .....	18
Option Chemie / Detergent unit optional .....	20

# Gesamtübersicht / Overview



Pos-Nr.	Artikelbezeichnung	Description	Art.-Nr. / Part-No.
1	Deckel für E.-Kasten komplett beklebt Universe	Label for electrical box	2300185
2	Schlauchhalter pulverbeschichtet	Tube holder powder-coated	1505547
3	Fahrbügel pulverbeschichtet	Trolley FHD powder-coated	1505544
4	BG Anschlusskabel 3 x 1,5 mit Vollgummistecker IP 44	Connecting cable 3x1,5 complete	2074270
5	Tankhalter ZB Pulverbeschichtet kobaltblau	Tank holder powder-coated	1505548
6	Kupplungsgehäuse f.Steckverbindung	Coupling housing	7041388
7	BG Trockendampfschlauch 10 m FHD mit Pistole	Dry steam hose 10m with gun complete	1502917
8	Spritzpistole ohne Lanze FHD	Spray gun without lance	1502922
9	Senderplatine für Spritzpistole FHD	Sender for spray gun	1503371
10	BG Pistolendeckel	Spray gun lid complete	1503334
11	BG Spritzlanze 0,5 m für iS80 OIL/iS36 mit Rundstrahldüse 6 mm	Industrial lance 0,5 m for iS80 OIL/iS36 with round jet nozzle 6 mm	1505764
12	Düsenhalter 1/4 - 12 x 1	Nozzle holder 1/4"	2099447
13	Flachstrahldüse 50 mm für iS80	Flat Jet Nozzle 50 mm for iS80	1506998
14	BG Spritzlanze 20 cm für iS80 OIL/iS36 mit Flachstrahldüse	industrial lance 20 cm for iS80 OIL/iS36 with flat jet nozzle	1506068
15	BG Spritzlanze 20 cm für iS80 OIL/iS36 mit Rundstrahldüse 6 mm	industrial lance 20 cm for iS80 OIL/iS36 with round jet nozzle 6 mm	1505756
16	Bürste, Nylon, Dreieckig	Brush, Nylon, triangular	1305769
17	Bürste, Nylon, Rund Ø 60 mm	Brush, Nylon, round	1305770
18	Bürste, Messing, Rund Ø 60 mm	Brush, Messing, round	1305771

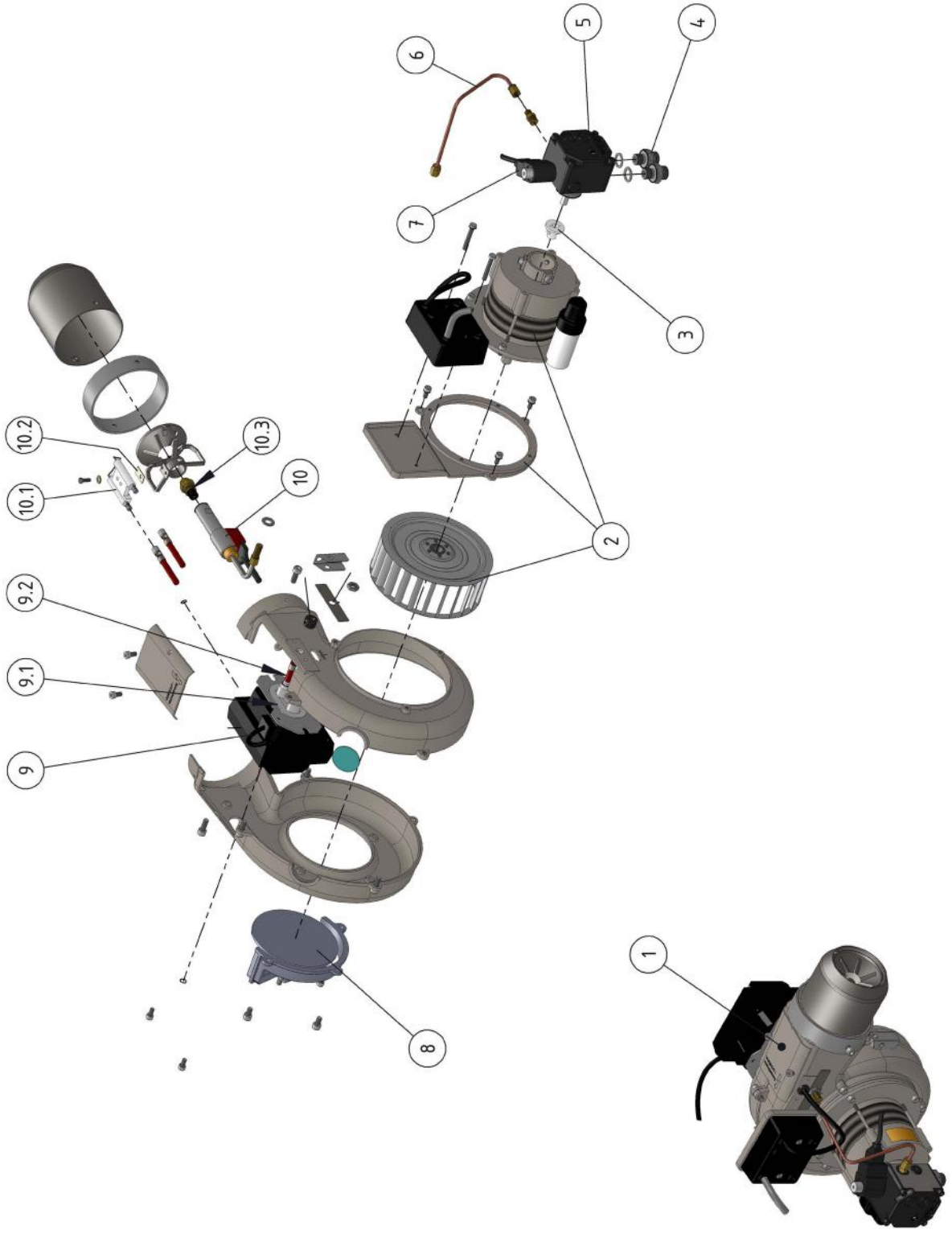
# Elektrokasten / Electrical box



## Elektrokasten / Electrical box

Pos-Nr.	Artikelbezeichnung	Description	Art.-Nr. / Part-No.
1	Not-Aus-Taster, Schlüssell	Emergency OFF Key button	1306237
2	Steuertransformator 230/24V, 15VA	Control transformer 230/24V, 15VA	7030620
3	Schutz A 9-30-10, 4,0 KW, 24V, 50Hz, 1S	Electric contactor A 9-30-10, 4,0KW, 24V, 50Hz, 1S	7031190
4	Betriebsstundenzähler 24V/50Hz	Operating hour counter 24V/50Hz	1303364
5	Zeitrelais Einschaltverzögerung E234 CT-ERD	Time relay, switch-on delay E234 CT-ERD	7036850
6	Potentiometer 10kOhm inkl. Drehknopf	Potentiometer 10kOhm with rotary knob	1306395
7	Knebelgriff f. Chem. Wahlschalter	Locking handle for detergent switch	7041390
8	Summer 24 V AC/DC	Alert 24 V AC/DC	1307682
9	Sicherheitstemperaturbegrenzer	Safety temperature limiter	1307021
10	Kontaktlement ÖFFNER	contact element OPENER	2986639
11	LED-Signalleuchte 24 V AC/DC 10mm Rot	LED-signal lamp 24 V AC/DC 10mm red	1307651
12	LED-Signalleuchte 24 V AC/DC 10mm Gelb	LED-signal lamp 24 V AC/DC 10mm yellow	1307652
13	LED-Signalleuchte 24 V AC/DC 10mm Grün	LED signal unit 24V AC/DC 10mm green	1307653
14	Thermostat 300° C	Thermostat 300°C	7041377
15	Sicherungsklemme 4/8 SF	Fuse chip	1304026
16	Relais schmal, m. 1 Wechsler, 24V	Relay with 1 changer 24 V	1306219
17	Relais schmal, m. 2 Wechsler, 24V	Relay with 2 changer 24 V	1306296
18	BG Elektrokasten iS80 Oil	Electrical box iS80 Oil complete	1507656

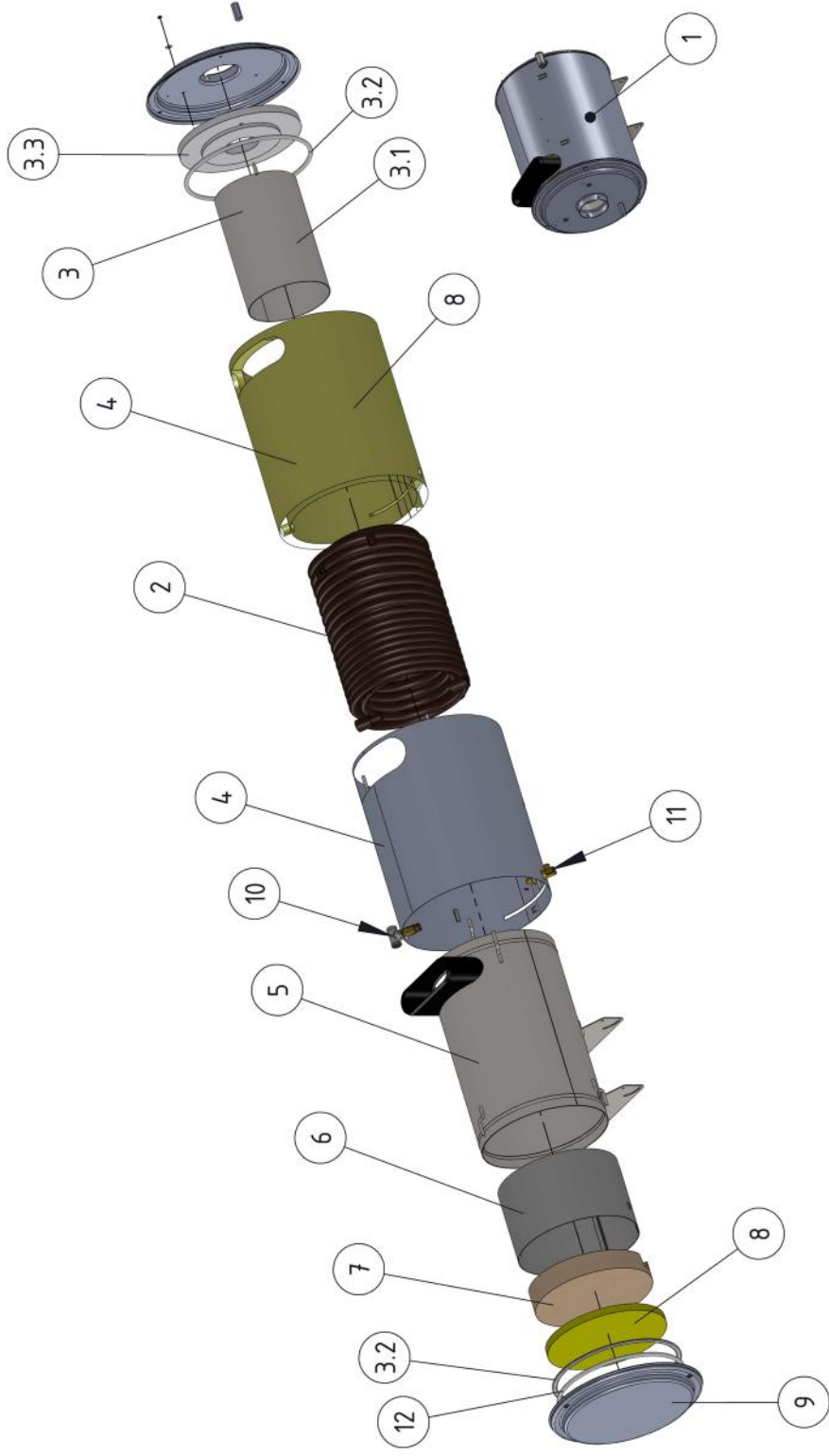
# Ölbrenner / Oil burner





Pos-Nr.	Artikelbezeichnung	Description	Art.-Nr. / Part-No.
1	Ölbrenner LB 03 - H DMP/TCC, 80kW	Oil combustion burner LB 03 H 80kW	2099387
2	BG Motor mit Kondensator LB 03	Motor with capacitor complete	1503240
3	Kupplung ID 8	Coupling ID 8	2981759
4	Einschraubstutzen R3/8x R1/4 verzinkt	Screwed socket r3/8xr1/4	2100871
5	Ölbrennerpumpe mit Magnetventil inkl. Ölfilter	Oil burner pump with solenoid Valve	7041537
6	BG Ölleitung LB 03	Oil pipe VS for SP55 complete	2098044
7	Magnetventilschleife für Brenner	Solenoid valve for burner	2980372
8	BG Luftdrosselscheibe	Baffle complete	2057310
9	BG Zündtrafo Z 10 mit Silikon-Dichtung	Ignition transformer Z10 with silicone seal complete	1507574
9.1	Silikon-Dichtung Zündtrafo Z10	Silicon gasket	2981112
9.2	Zündkabel Silikon LB 03	Ignition cable LB03	2981106
10	BG Ölvorwärmer für LB 03 - H	Oil preheater for LB 03 - H complete	1504643
10.1	Doppel-Zünderlektrode 36 x 45 mm	Double ignition electrode	7041093
10.2	Dichtung für Zünderlektrode	Gasket for ign.electrode	2981114
10.3	Ölbrennerdüse	Oil burner nozzle	1305949

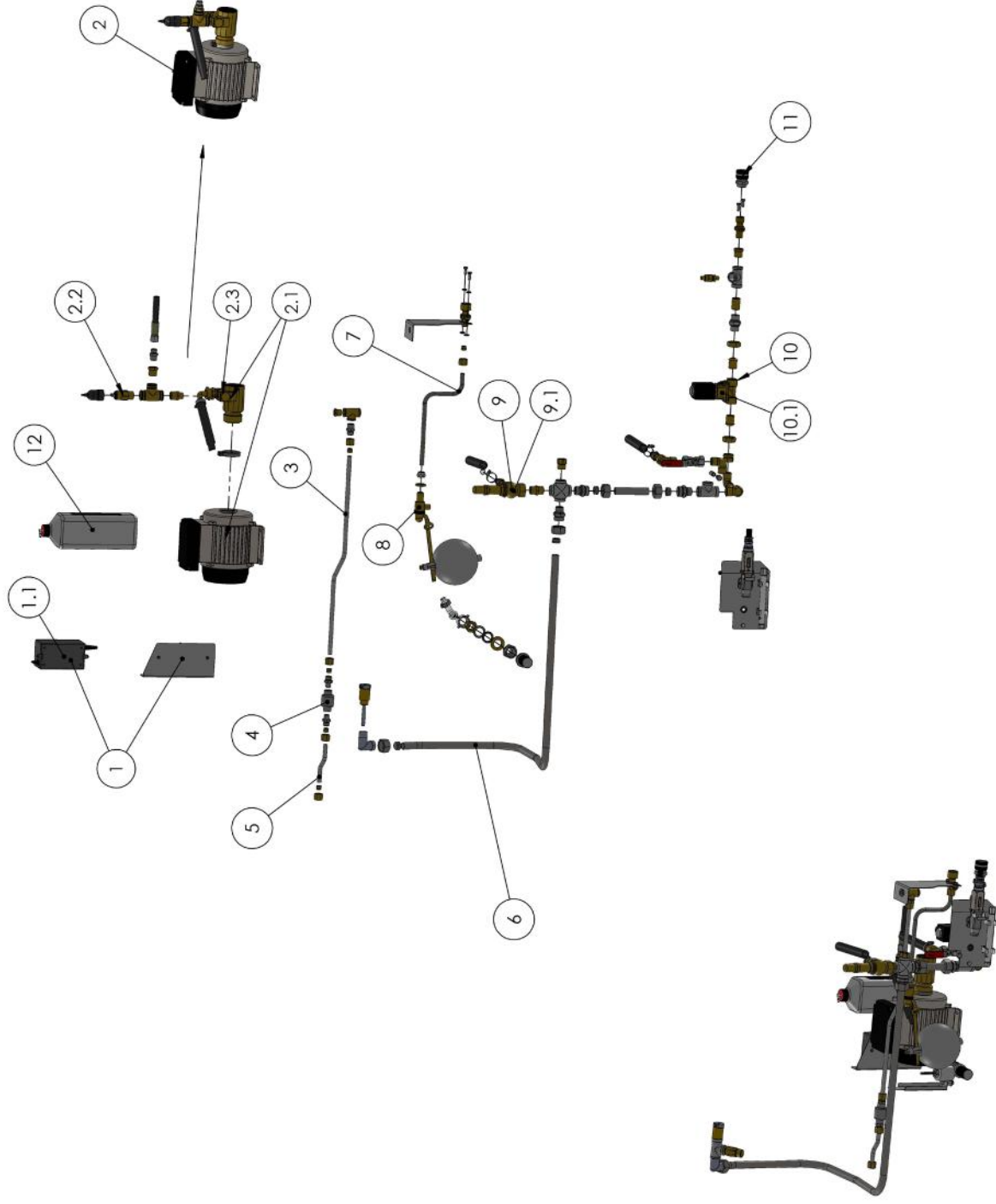
# Heizschlange / Heating coil



## Heizschlange / Heating coil

Pos-Nr.	Artikelsbezeichnung	Description	Art.-Nr. / Part-No.
1	Heizschlange komplett	Heating coil complete	1504040
2	Heizschlange ZB 07 nur Wicklung	Heating coil 07	1503182
3	BG Brennerplatte - Flammenrohr	Burner dusk - fire tube complete	1503146
3.1	Flammrohr ZB	Burner pipe	2077790
3.2	Keramikschnur D10x1070 mm	ceramic cord D10x1070 mm	1503195
3.3	Isolierring	Insulating ring	2078260
4	Außenmantel beklebt mit Glaswolle	Outer jacket with glass wool	1503143
5	Heizmantel ZB lackiert	Heating jacket	1500379
6	Führungsring ZB mit Tasche 07	Guide ring with bag	2078180
7	Prallplatte	Fire brick 07	2078240
8	Isolierscheibe für Heizschlange	Insulating disk	2078250
9	Rückwand beklebt mit Keramikschnur	Back wall with glass wool	1503144
10	T-Stück	T-piece	7041375
11	Anschlussstück-Wassereintritt	Joining piece - water inlet	2073810
12	Keramikschnur 13x6x1070 mm für Rückwand	Ceramic cord for back panel	1503194

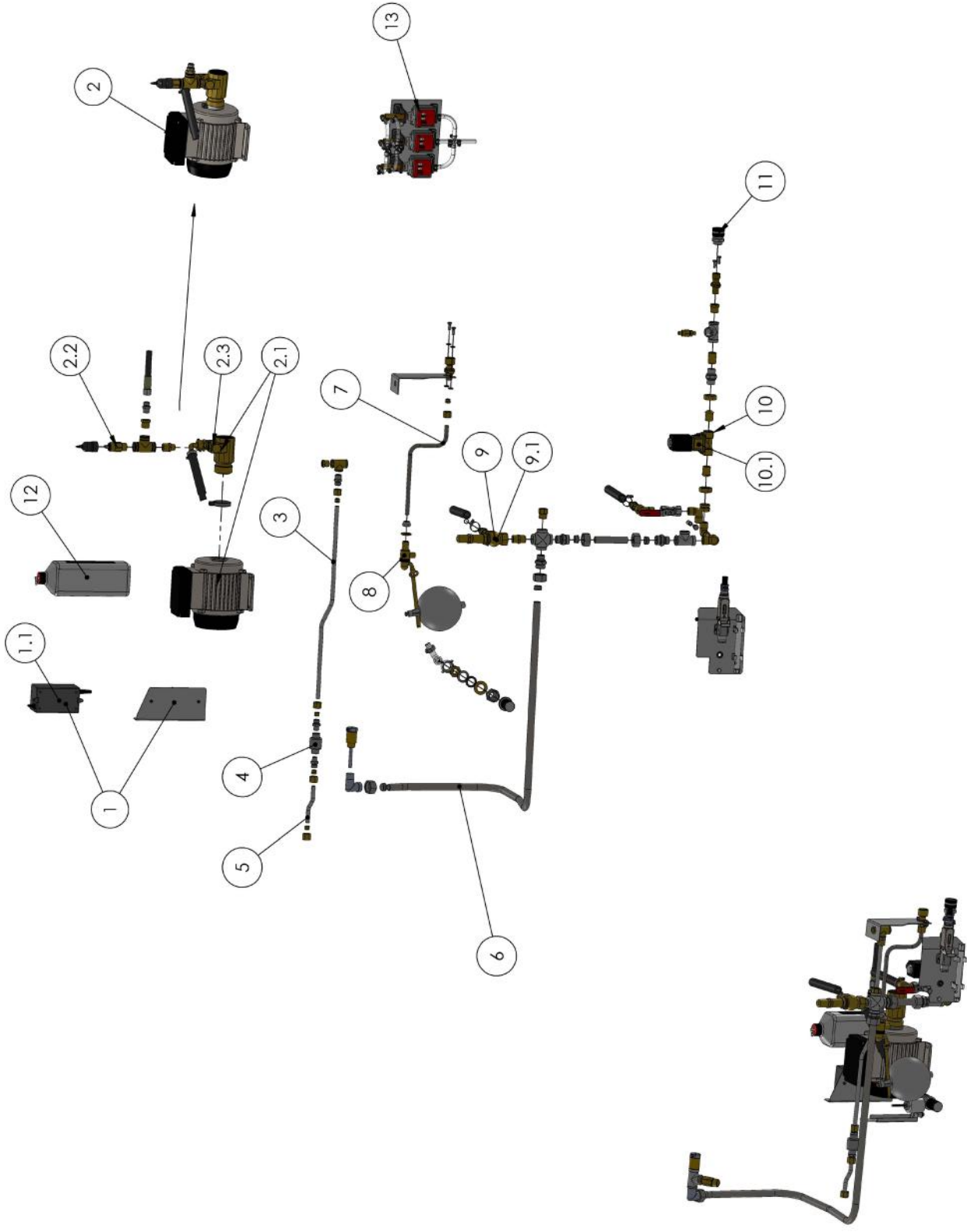
# Verrohrung / Pipe installation



## Verrohrung / Pipe installation

Pos-Nr.	Artikelbezeichnung	Description	Art.-Nr. / Part-No.
1	BG Kalkschutzpumpe	Dosing pump complete	1504271
1.1	Dosierpumpe ST-15 Typ 140-VS	Dosing pump ST15 Type 140-VS	2085290
2	BG Motor-Pumpe	Motor-pump block complete	1506284
2.1	Drehschieberpumpe DS 180 mit Motor	Rotary vane pump with motor	1306419
2.2	Membrandruckschalter 1/2"	Membrane pressure switch 1/2"	1308141
2.3	Drehschieberpumpe DS 180 ohne Motor	Rotary vane pump	1307466
3	BG Wassereintrittsleitung lang	Water inlet pipe, long complete	1507964
4	BG Rückschlagventil Wassereingang	Non-return valve, water inlet complete	1507965
5	BG Wassereintrittsleitung kurz	Water inlet pipe, short complete	1507966
6	Dampfleitung Heizschlangenausgang VS	Steam pipe, boiler outlet	1507968
7	BG Wasserzulaufleitung	Water supply pipe complete	1507967
8	Bausatz Schwimmerventil	Float valve complete	2099061
9	BG Sicherheitsventil	Safety valve complete	1506283
9.1	Sicherheitsventil 25 bar	Safety valve 25 bar	7041520
10	BG Dampfmagnetventil 230 V	Steam solenoid valve complete	1507969
10.1	2/2 - Wege Magnetventil	Solenoid valve	1306659
11	Steckkupplung	Quick coupling female	7041371
12	Kalkschutz Flüssigenthärter 1 Liter	Lime protection 1l bottle	1502499

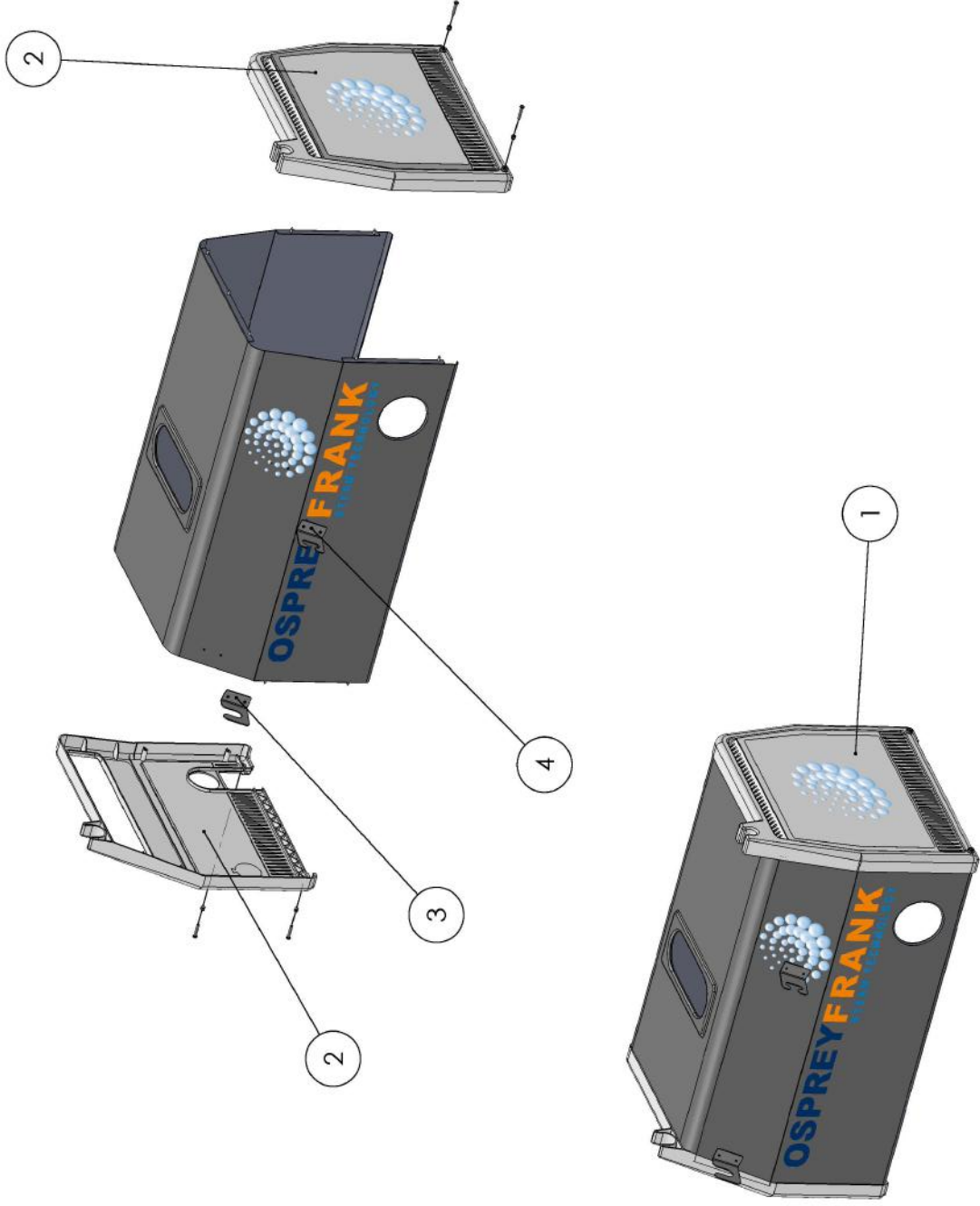
# Verrohrung mit Option Chemie / Pipe installation with optional detergent unit



## Verrohrung mit Option Chemie / Pipe installation with optional detergent unit

Pos.-Nr.	Artikelbezeichnung	Description	Art.-Nr. / Part-No.
1	BG Kalkschutzpumpe	Dosing pump complete	1504271
1.1	Dosierpumpe ST-15 Typ 140-VS	Dosing pump ST15 Type 140-VS	2085290
2	BG Motor-Pumpe	Motor-pump block complete	1506284
2.1	Drehschieberpumpe DS 180 ohne Motor	Rotary vane pompe	1306419
2.2	Membrandruckschalter 1/2"	Membrane pressure switch 1/2"	1308141
2.3	Drehschieberpumpe DS 180 ohne Motor	Rotary vane pump	1307466
3	BG Wassereintrittsleitung lang	Water inlet pipe, long complete	1507964
4	BG Rückschlagventil Wassereingang	Non-return valve, water inlet complete	1507965
5	BG Wassereintrittsleitung kurz	Water inlet pipe, short complete	1507966
6	Dampfleitung Heizschlangenausgang VS	Steam pipe, boiler outlet	1507968
7	BG Wasserzulaufleitung	Water supply pipe complete	1507967
8	Bausatz Schwimmerventil	Float valve complete	2099061
9	BG Sicherheitsventil	Safety valve complete	1506283
9.1	Sicherheitsventil 25 bar	Safety valve 25 bar	7041520
10	BG Dampf magnetventil 230 V	Steam solenoid valve complete	1507969
10.1	2/2 - Wege Magnetventil	Solenoid valve	1306659
11	Steckkupplung	Quick coupling female	7041371
12	Kalkschutz Flüssigenthärter 1 Liter	Lime protection 1l bottle	1502499
13	Option Reinigungsmitteldosierung iS80 OIL	Detergent unit for iS80 OIL	1507693

**Edelstahlhaube / Stainless steel cover**

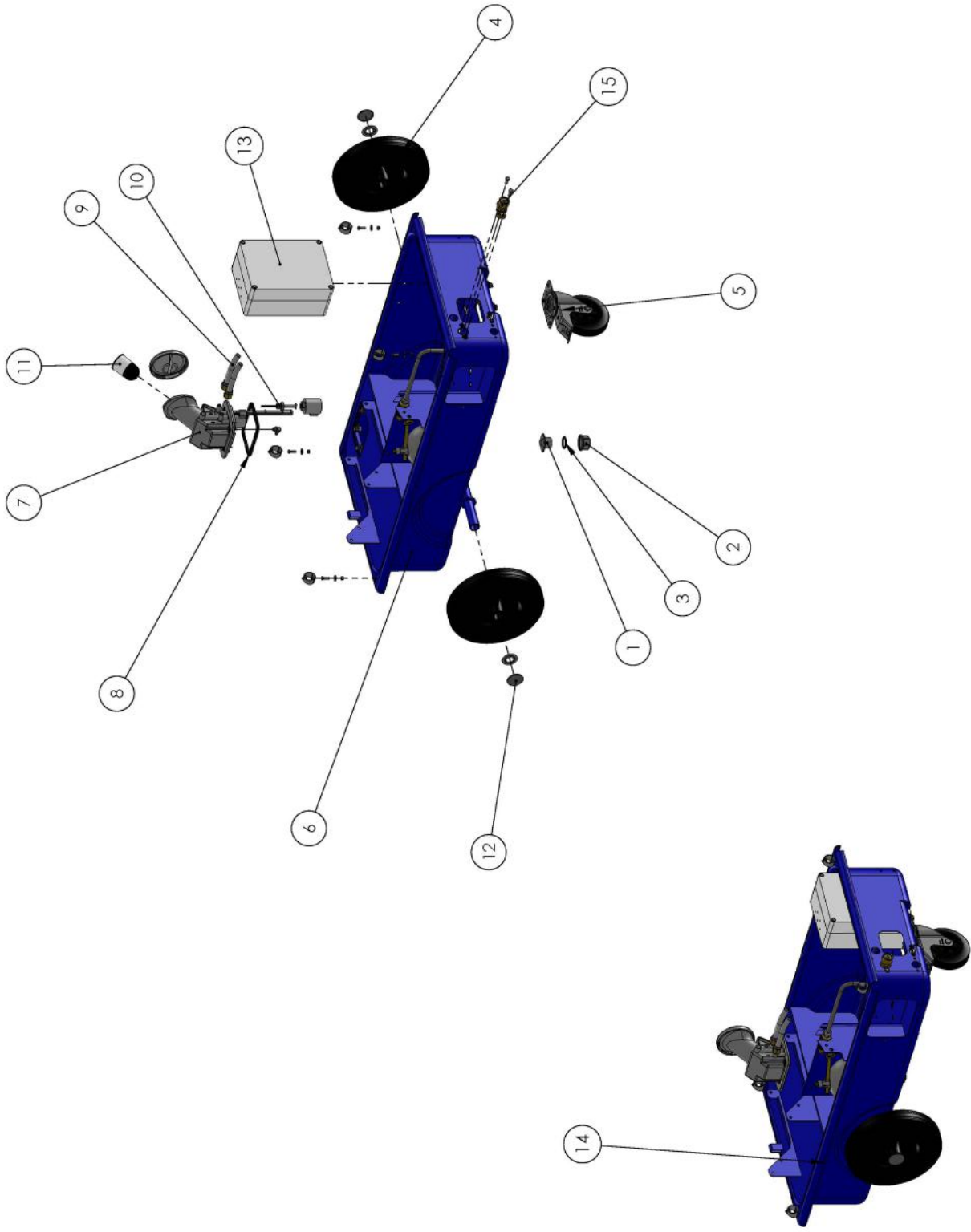




## Edelstahlhaube / Stainless steel cover

Pos-Nr.	Artikelbezeichnung	Description	Art.-Nr. / Part-No.
1	BG Haube Edelstahl	Stainless steel cover complete	1505560
2	Kopfteil-Set OSPREYFRANK	Set-Front/Rear panel OSPREYFRANK	1508100
3	Halter für Spritzlanze vorne	Front support for spray lance	1307824
4	Halter für Spritzlanze hinten	Rear support for spray lance	1307825

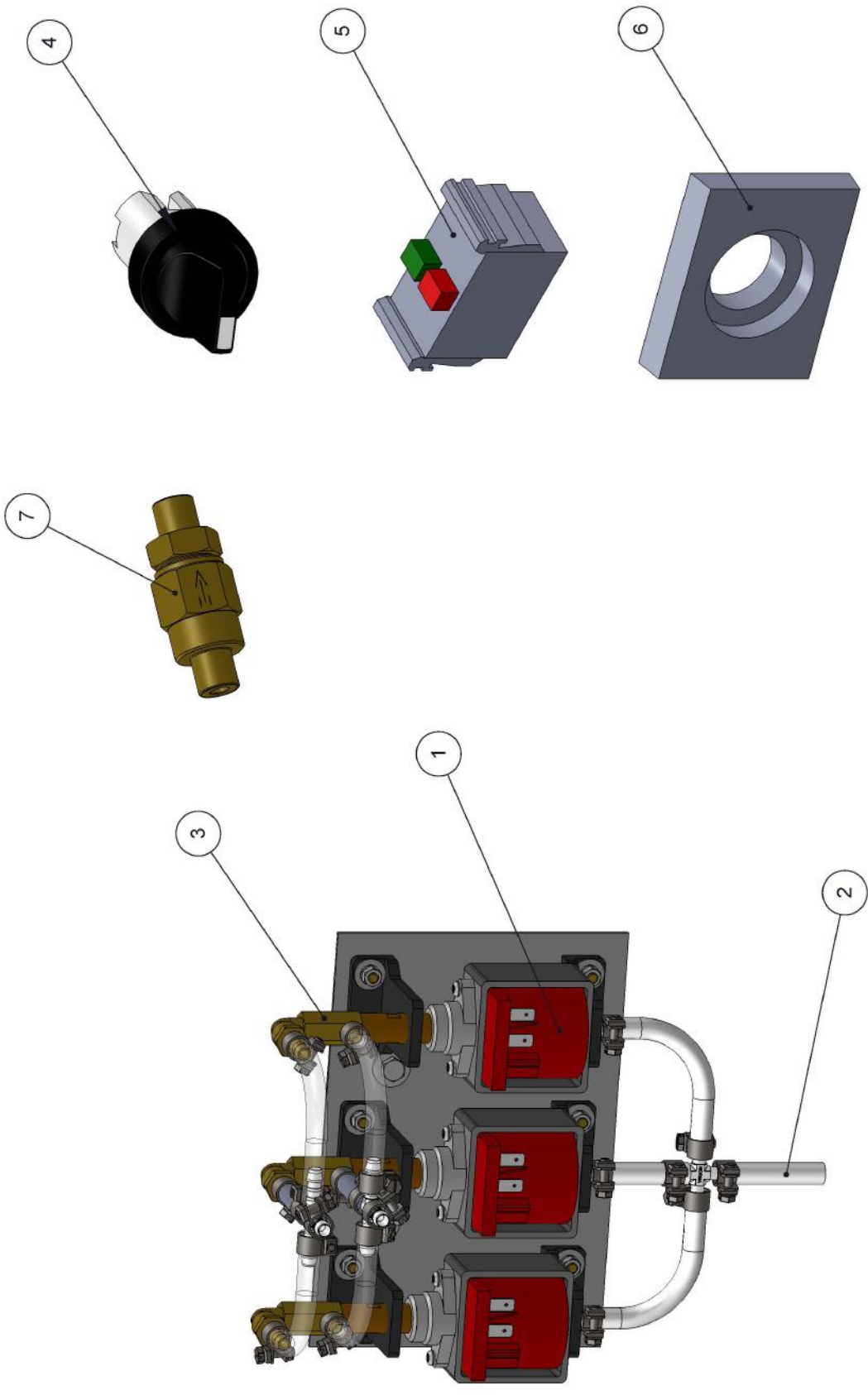
# Fahrgestell / Chassis



**Fahrgestell / Chassis**

Pos-Nr.	Artikelbezeichnung	Description	Art.-Nr. / Part-No.
1	Ablasnippel 3/4"	Drain nipple 3/4"	2072950
2	Ablasskappe 3/4"	Drain cap 3/4"	2072940
3	O-Ring, ø25xø3,5	O-ring, ø25xø3,5	7032010
4	Rad mit Vollgummireifen schwarz	Black solid tyre wheel	7008780
5	Lenkrolle, ø125/37 m. Stopvorrichtung	Guide roll, ø25/37 with stopping device	7021730
6	Fahrgestell FHD kobaltblau, gepulvert	Chassis FHD cobalt blue, powdered	1505541
7	Tankstutzen BG mit Niveauwächter	Tank filler complete	2075140
8	Dichtung für Tankstutzen	Tank inlet gasket	2073730
9	Ölschlauch 770mm lang, DN 6	Oil hose 770 mm long, DN 6	7033570
10	Schwimmerschalter für Öl	Float valve for oil	7032170
11	Ölsieb	Oil filter	7008390
12	Starlockbef. mit Kappe	Hub cap	7008630
13	Frequenzumrichter	Frequency converter	1307650
14	BG Fahrgestell iS80 Oil	Chassis complete iS80 Oil	1507654
15	Flansch-Wassereintritt 3/4 - M16x1,5	flange - water inlet 3/4 - M16x1,5	2073190

**Option Chemie / Detergent unit optional**



**Option Chemie / Detergent unit optional**

Pos-Nr.	Artikelbezeichnung	Description	Art.-Nr. / Part-No.
1	Schwingankerpumpe	Magnetic piston pump	7041365
2	Ansaugschlauch	Suction hose	2046010
3	Entlüftungsventil	Air escape valve	1306484
4	Wahlschalter, 3 Stellungen schwarz	Selector switch, 3 positions	1306238
5	Doppelkontaktblock	Double contact block	1306239
6	Halter für 5 Kontaktblöcke	Bracket for 5 contact blocks	1306240
7	Rückschlagventil 1/8"	Non-return valve 1/8"	7041363



**OspreyFrank**

Bochumer Straße 15  
D-57234 Wilnsdorf

Fon +49 (0) 2739-47993.0  
Fax +49 (0) 2739-47993.55

[www.ospreyfrank.de](http://www.ospreyfrank.de)  
[info@frank-hdr.de](mailto:info@frank-hdr.de)