

OSPREYFRANK
STEAM TECHNOLOGY

Ersatzteilliste ab Seriennummer 234

Spare Parts List starting from Serial number 234

iSteam iS18 60Hz 480V



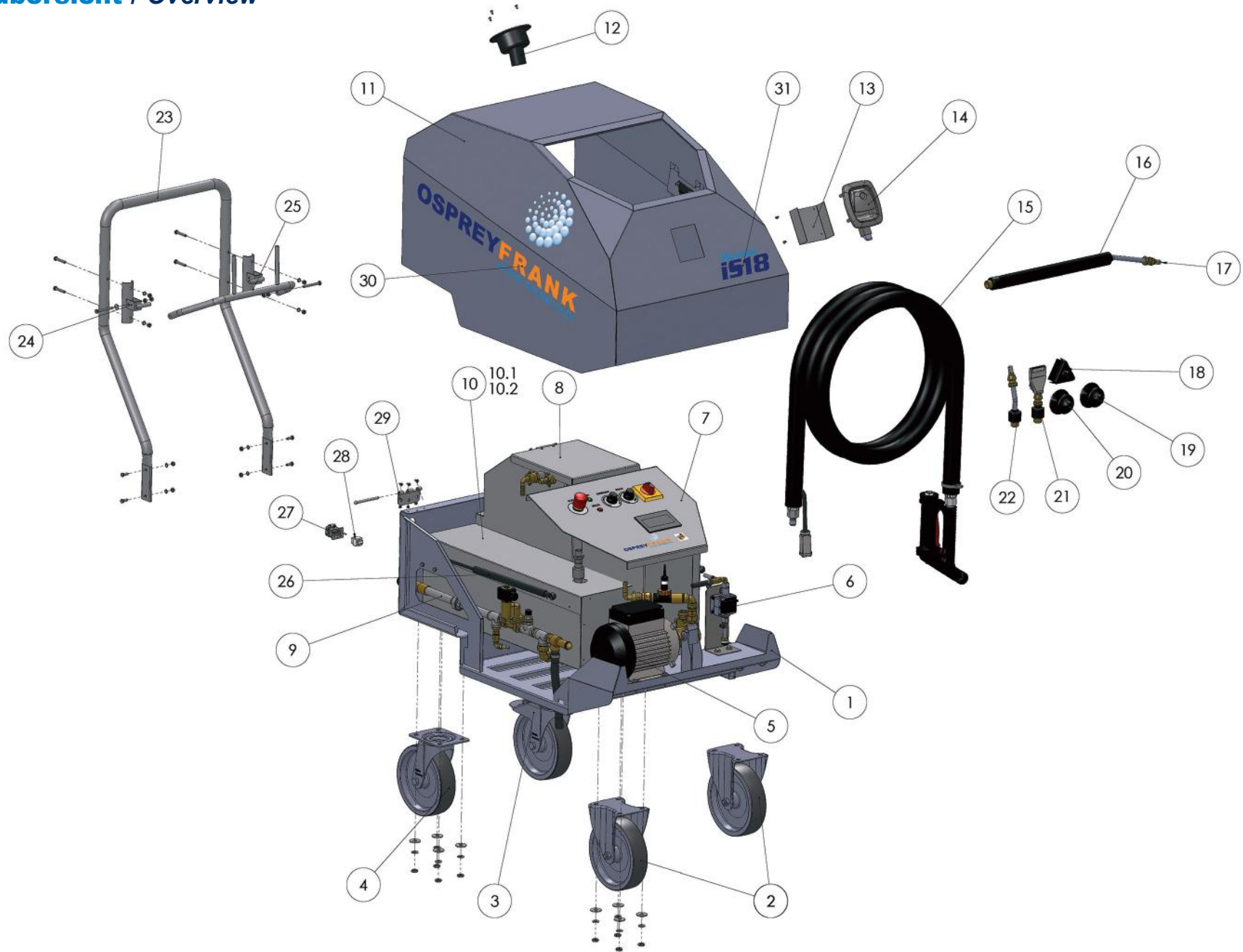
www.ospreyfrank.de

Ersatzteilliste / Spare Parts List

Inhaltsverzeichnis / Table of contents

iS18 Gesamtübersicht / Overview	4
VS Wasservorratsbehälter / Water storage tank	6
VS Dome für iS18 60Hz 480 V / Dome 60Hz 480V.....	8
VS Dampfaustritt / Steam outlet	10
VS Wassereinheit / Water unit	12
VS Chemieeinheit / Chemical unit	14

iS18 60Hz 480V
Gesamtübersicht / Overview

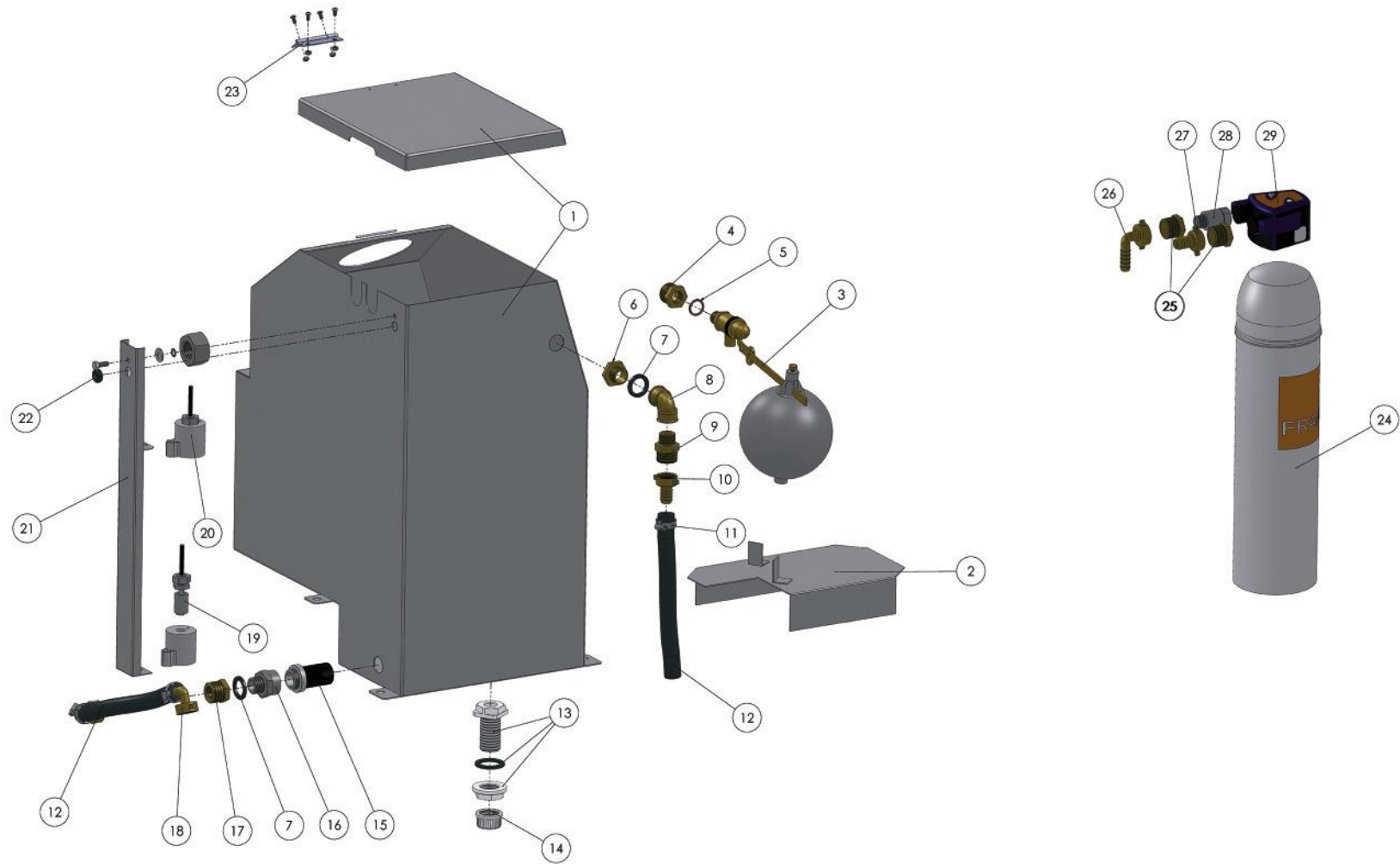


iS18 60Hz 480V

Pos-Nr.	Artikelbezeichnung	Description	Art.-Nr. / Part-No.
0	Gehörschutz Standard (I-Muff) Nr. 4101 blau	<i>Ear protector standard, blue</i>	1700281
0	Brille mit indirekter Belüftung 441 beschlagfrei	<i>Safety goggles</i>	1700282
0	Handschuhe Nitril Merkur (3440) blau, vollb. mit Stulpe	<i>Gloves</i>	1700059
1	Grundgestell iS18	<i>Chassis</i>	1306356
2	Bockrolle ø200, Polyamid-Rad mit PU-Beschichtung	<i>Fixed Castor ø200, polyamide-wheel polyurethane-coated</i>	1306437
3	Lenkrolle ø200 m. stop-fix, Polyamid-Rad mit PU-Beschichtung	<i>Castor ø200 rotatable, with stop-fix, polyamide-wheel polyurethane coated</i>	1306435
4	Lenkrolle ø200, Polyamid-Rad mit PU-Beschichtung	<i>Castor ø200 rotatable, polyamide-wheel polyurethane coated</i>	1306436
5	VS Wassereinheit iS18 60Hz 480V	<i>Water unit 60Hz 480V</i>	1507756
6	VS Chemieeinheit iS18	<i>Chemical unit</i>	1506609
7	VS Dome für iS18	<i>Dome</i>	1507718
8	VS Wasservoratsbehälter iS18	<i>Water storage tank</i>	1506232
9	VS Dampfaustritt iS18	<i>Steam outlet</i>	1506233
10	VS Heizkörper iS18 60Hz 480V	<i>Heating element 60Hz 480V</i>	1507663
10.1	Blechkastendeckel für Wasserdurchlaufheizung iS18	<i>Sheet metal box cover for heating unit</i>	1506642
10.2	Blechkasten für Wasserdurchlaufheizung, iS18	<i>Sheet metal box for heating unit</i>	1506641
11	VS Haube für iS18	<i>Cover</i>	1506502
12	Einfüllstutzen mit Deckel f. Schlauch ø40mm	<i>Filler pipe with cap for hose ø40mm</i>	1306187
13	Schlossklemmblech für iS18	<i>Lock clamping sheet</i>	1506986
14	Schnappverschluss für iS18	<i>Catch</i>	1306400
15	Trockendampfschlauch VS 6m iS18 mit Pistole	<i>Dry steam hose 6m with gun</i>	1506627
16	VS Spritzlanze 0,5m für iS18 mit Rundstrahldüse 3,5mm	<i>Spray lance 0,5m with round jet nozzle 3,5mm</i>	1507000
17	Rundstrahldüse für iS18 ø3,5mm	<i>Round jet nozzle ø3,5mm</i>	1506993
18	Bürste, Nylon, Dreieckig	<i>Scrubber, nylon, triangular</i>	1305769
19	Bürste, Messing, Rund	<i>Scrubber, brass, triangular</i>	1305771
20	Bürste, Nylon, Rund	<i>Scrubber, nylon, round</i>	1305770

Pos-Nr.	Artikelbezeichnung	Description	Art.-Nr. / Part-No.
21	Flachstrahldüse 50mm mit Aufschraubstutzen iS18	<i>Flat jet nozzle, 50mm with screw-on socket</i>	1506896
22	VS Spritzlanze 20cm für iS18 mit Rundstrahldüse 3,5mm	<i>Spray lance 20cm with round jet nozzle 3,5mm</i>	1507007
23	Fahrbügel aus 1.4301, ø28x2,0 für iS18, fertig bearbeitet	<i>Trolley</i>	1506524
24	ZB Befestigung Schlauchhalter für iS18	<i>Hose holder mounting</i>	1506519
25	ZB Schlauchhalter für iS18	<i>Hose holder</i>	1506523
26	Gasfeder, ø19mm, 250mm Hub, OA8	<i>Gas spring, ø19mm, 250mm up-stroke</i>	1506147
27	Gehäuse mit Längsverriegelungsbügel, 3-4 pol, Alu	<i>Socket case for plug connection</i>	2069780000.0
28	Buchseneinsatz f. Steckverbindung	<i>Plug insert for plug connection</i>	7041387000.0
29	Scharnier 75 x 75 x 1,9mm V2A mit loseem Stift	<i>Hinge</i>	1306506
30	Set Klebefolie Schriftzug Osprey-FRANK + Logo	<i>Adhesive foil with OSPREYFRANK logo</i>	1305650
31	Aufkleber Typenschild iS18	<i>Adhesive label for nameplate iS18</i>	2200117
32	Scheibe DIN125 M8 Polyamid	<i>Polyamide washer</i>	7039410000.0
33	6-Kt. Schrb. DIN933-M6x16-4301	<i>Hexagon screw M6x16</i>	8093380000.0
34	6-Kt.-Schraube, M6x55, DIN933, 1.4301	<i>Hexagon screw M6x40</i>	1200326
35	6-Kt.-Schraube, M6x40, DIN933, 1.4301	<i>Hexagon screw M6x40</i>	1200325
36	Scharnier 75 x 75 x 1,9mm V2A mit loseem Stift	<i>Hinge</i>	1306506
37	Senkschraube, M4x10, 1.4301	<i>Countersunk screw M4x10</i>	1200324
38	6- Kt.- Mutter DIN 934 M4 1.4301, für FBS	<i>Hexagon nut</i>	8093423000.0
39	6 Kt.- Schraube M6x12 m. U-Scheibe	<i>Hexagon screw M6x12 with washer</i>	1200284
40	Gasfeder, ø 19mm, 250mm Hub, OA8	<i>Gas spring, ø 19mm, 250 mm upstroke</i>	1506147
41	Gehäuse mit Längsverriegelungsbügel, 3-4 pol, Alu	<i>Socket case for plug connection</i>	2069780000.0
42	Buchseneinsatz f. Steckverbindung	<i>Plug insert for plug connection</i>	7041387000.0
43	Set Klebefolie Schriftzug OspreyFRANK + Logo	<i>Adhesive foil with OSPREYFRANK logo</i>	1305650
44	Aufkleber Typenschild Apollo 18/48	<i>Adhesive label for nameplate Apollo 18/48</i>	2200117

VS Wasservorratsbehälter / Water storage tank

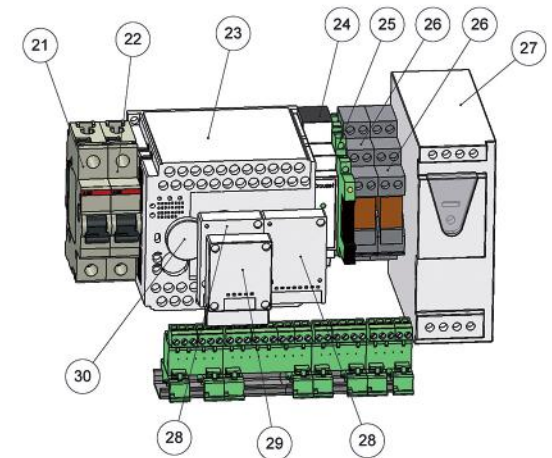
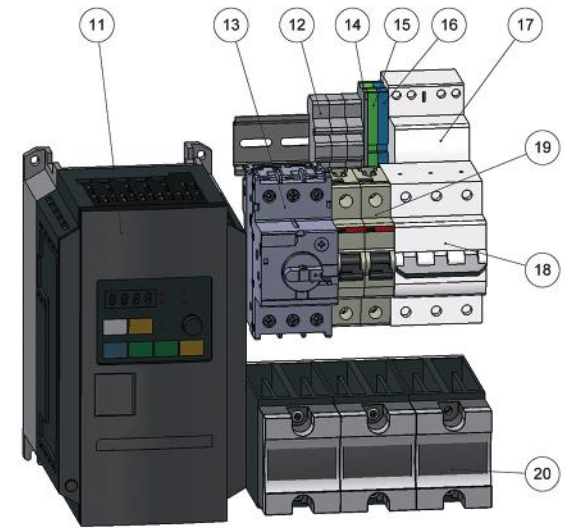
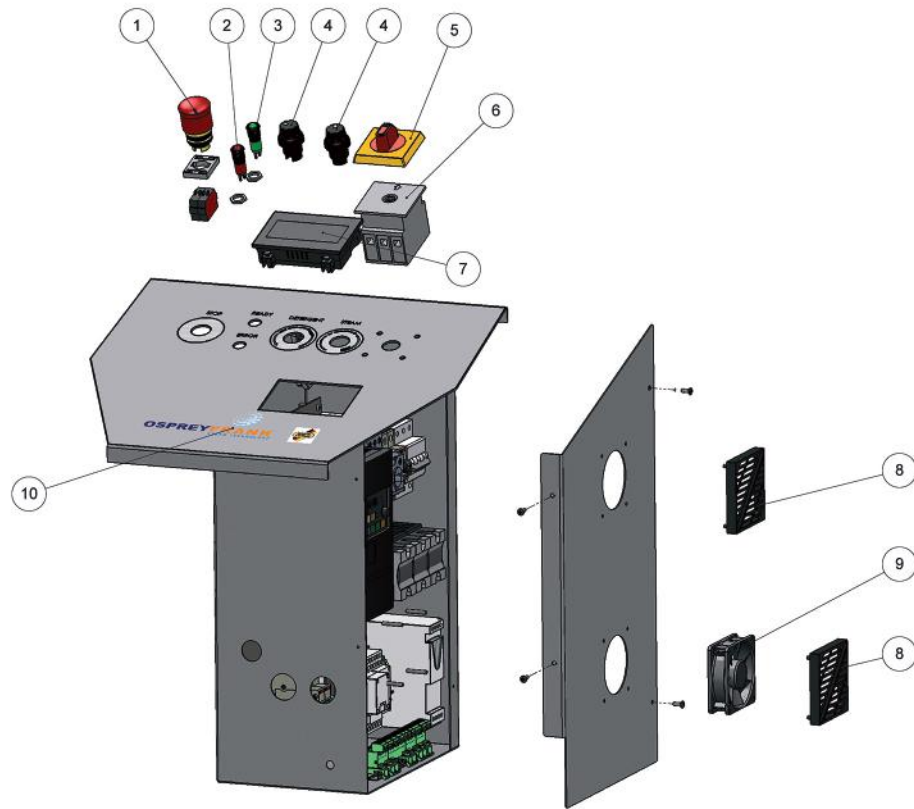


VS Wasservorratsbehälter / Water storage tank

Pos-Nr.	Artikelbezeichnung	Description	Art.-Nr. / Part-No.
1	Wassertank aus Werkstoff 1.4301 iS18	Water storage tank	1306357
2	VS Bodenplatte für iS18	VS Base plate	1507116
3	Bausatz Schwimmerventil DN 12 mit Schwimmkugel sw	Kit float valve DN 12 with float ball	2099061000.0
4	Reduzierstück, 3/4"AG-3/8"IG, Rg	Reduction nipple, 3/4"-3/8"	7034020000.0
5	Kupferingdichtung ø17xø23x2	Copper ring seal ø17xø23x2	7019380000.0
6	Reduzierstück 1/2"a x ø28 für SB, gedreht, Ms	Reduction nipple, 1/2"xø28	2099322000.1
7	Dichtung 30x21x3, für Ansaugsieb	Rubber seal, 30x21x3	7041483000.0
8	Winkel 1/2-II	Elbow 1/2-II	7036390000.2
9	Doppelnippel, 1/2"-3/4", red. RG	Double nipple, 1/2"-3/4"	2047410000.2
10	Schlauchverschraubung 1/2"x3/4" Ms blank, flachdichtend	Hose screwing 1/2"x3/4"	7018020000.0
11	Schlauchschelle, ø12 -ø 20x9 mm F, verz.	Hose clip ø12 -ø 20x9mm	7015330000.0
12	Wasserschlauch, ø13xø22, 20bar, 40m Rolle	Hose ø13xø22, 20bar	7032660000.0
13	Tankverschraubung, ø16x3/4"AG, PCV	Tank screw joint ø16 x 3/4"(left-hand thread)	1305700
14	Gewindekappe flach, 3/4", PVC	Thread cap, flat 3/4"	1305699
15	Saugkorb mit Kunststoff-Gewindeteil 3/4"AG	Suction basket with screwed portion 3/4"	7041464000.0
16	Reduzierstück 3/4i-1/2 a Messing vernickelt Typ H-VM-3/4i -1/2K	Reduction nipple 3/4"-1/2"	7041466000.2
17	Red.-Stück, 3/4"AGx1/2"IG, RG, Nr. 3241	Reduction nipple 3/4"x1/2"	7021480000.1

Pos-Nr.	Artikelbezeichnung	Description	Art.-Nr. / Part-No.
18	Winkel-Schlauchverschraubung, 3/4" Überwurfm.	Elbow hose screwing 3/4"	7041273000.0
19	Schwimmerschalter für Öl Typ 1003/22A013	Float switch for oil	7032170000.8
20	Becher	Cup	2072910000.2
21	ZB Halter f. Niveauschalter für iS18	Bracket for float switches	1506509
22	Kabeldurchführung	Cable bushing	7041454000.0
23	Scharnier	Hinge	2084060000.1
24	FRANK Enthärtungspatrone	FRANK softening cartridge	1507018
25	Reduzierstück, 3/4"AG-3/8"IG, Rg	Reducing piece, 3/4"-3/8", Rg	7034020000.0
26	Winkel-Schlauchverschraubung, 3/4" Überwurfm.	Elbow hose screwing 3/4"	7041273000.0
27	Schlauchverschraubung 1/2"x3/4" Ms blank, flachdichtend	Hose screwing 1/2"x3/4"	7018020000.0
28	Rückflussverhinderer G3/8 (iS18)	Backflow preventer	1306819
29	Filterkopf 0-70 % (iS18)	Filter head 0-70%	1306731
30	FRANK Enthärtungspatrone	FRANK softening cartridge	1507018
31	Reduzierstück, 3/4"AG - 3/8"IG, Rg	Reducing piece, 3/4"AG - 3/8"IG, Rg	7034020000.0
32	Winkel-Schlauchverschraubung, 3/4" Überwurfm.	Elbow hose screwing 3/4"	7041273000.0
33	Schlauchverschraubung 1/2"x3/4" Ms blank, flachdichtend	Hose screwing 1/2"x3/4"	7018020000.0
34	Rückflussverhinderer G3/8 (Apollo)	Backflow preventer	1306819
35	Filterkopf 0-70 % (Apollo)	Filter head 0-70%	1306731

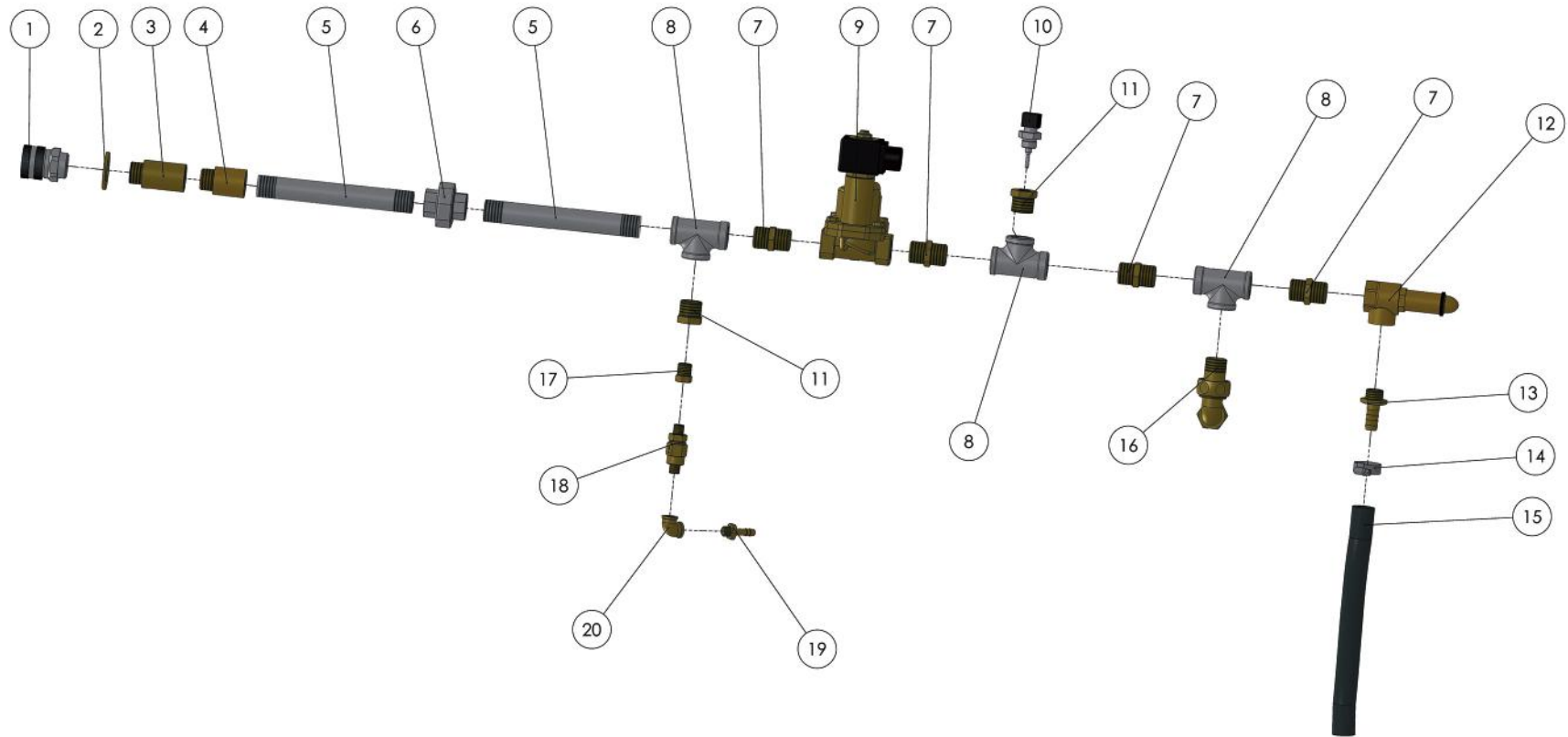
VS Dom für iS18 60Hz 480V / Dome 60Hz / 480V



VS Dom für iS18 60Hz 480V / Dome 60Hz / 480V

Pos-Nr.	Artikelbezeichnung	Description	Art.-Nr. / Part-No.
1	NOT-AUS Taster	<i>Emergency push button</i>	1306673
2	LED-Signalleuchte 24V AC / DC 10 mm Rot	<i>LED signal unit 24V AC / DC 10 mm red</i>	1307651
3	LED-Signalleuchte 24V AC / DC 10mm Grün	<i>LED signal unit 24V AC / DC 10 mm green</i>	1307653
4	Potentiometer 10kΩ inkl. Drehknopf	<i>Potentiometer 10kΩ with rotary knob</i>	1306395
5	Griff für Haupt- und Gefahrenschalter 25A und 63A	<i>Knob for main switch</i>	1303846
6	Haupt-und Gefahrenschalter 63A 3-polig	<i>Main switch</i>	7025680000.0
7	Bediengerät GT02 3,8", RS232 monochrom schwarzer Rahmen	<i>Display GT02 3,8", RS232 monochrome black frame</i>	1307565
8	Filtereinheit 80mm, für iS18	<i>Filter unit 80 mm</i>	1307759
9	Lüfter 80x80x25mm 24V DC, 2,2W, für iS18	<i>Fan 80x80x25mm 24V DC, 2,2W</i>	1307758
10	Schalterblende Folie für E.-Kasten iS18, OSPREY FRANK Logo	<i>Switch panel sticker for electrical box with OSPREY FRANK Logo</i>	1306391
11	Frequenzumrichter 3G3JX-A4007-EF	<i>Frequency converter 3G3JX-A4007-EF</i>	1307662
12	Endhalter	<i>End bracket</i>	1306775
13	Motorschutzschalter 1,6-2,5A	<i>Motor circuit breaker 1,6-2,5A</i>	1307566
14	Enddeckel	<i>End caps</i>	1306759
15	4 Leiter Klemme	<i>Conductor</i>	1306758
16	4 Leiter Klemme	<i>Conductor</i>	1306757
17	Installations-Schütz, 40A/24V AC/DC	<i>Electric contactor 40A/24V AC/DC</i>	1307072
18	Sicherungsautomat C 2A 2pol.	<i>Safety cutout C 2A 2-pin</i>	1307567
19	Sicherungsautomat 32A 3-Polig B	<i>Safety cutout 32A 3-pin B</i>	7041220000.1
20	Halbleiterrelais R121/50	<i>Semiconductor relay</i>	1306600
21	Sicherungs-Automat, C 2A	<i>Safety cutout C 2A</i>	1306683
22	Sicherungs-Automat, C 3A	<i>Safety cutout C 3A</i>	1306684
23	SPS-Zentraleinheit, AFPX-C30PDJ 16In/14Out PNP	<i>PLC control unit, AFPX-C30PDJ 16In/14Out PNP</i>	1306651
24	Wandler PT100	<i>Transducer PT 100</i>	1306534
25	PHOENIX Interface Relais PLC-OSC-24DC/24DC/2	<i>PHOENIX interface relay PLC-OSC-24DC/24DC/2</i>	1307562
26	Relais 24 V DC 2 W+ LED	<i>Relay 24V DC 2W+ LED</i>	1306667
27	Netzteil 24V DC 5A	<i>Power supply 24V DC 5A</i>	1307563
28	Analogmodul FP-X-AD2	<i>Analog module FP-X-AD2</i>	1307564
29	FP-X-COM3, Kommunikationskassette mit 1 x RS485(3 pin)	<i>FP-X-COM communication cassette with 1 x RS485(3 pin)</i>	1305873

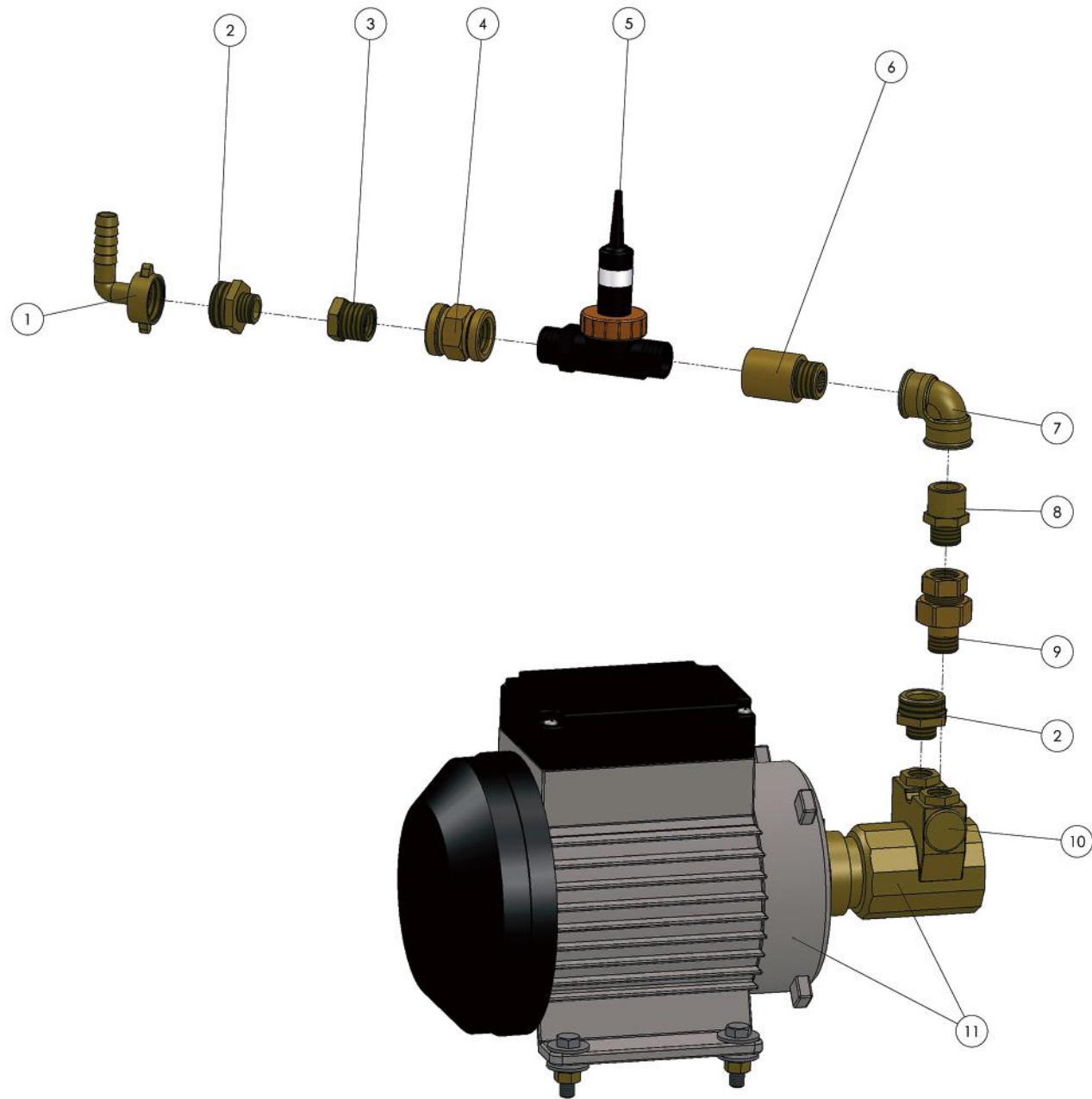
VS Dampfaustritt / Steam outlet



VS Dampfaustritt / Steam outlet

Pos-Nr.	Artikelbezeichnung	Description	Art.-Nr. / Part-No.
1	Steckkupplung, 1/2"IG, 1.4301	Plug coupling 1/2"	7041371000.0
2	Scheibe DIN125-A 21-MS	Disk DIN 125-A	8012522000.0
3	Hahnverlängerung 1/2"x40 Rotguss 3525 DVGW	Extension 1/2"x40 3525 DVGW	7041479000.0
4	Hahnverlängerung 1/2 30 MS	Extension 1/2"x40 MS	7037180000.0
5	Rohrnippel 1/2"x150mm 1.4301	Pipe nipple 1/2"x150mm 1.4301	1306982
6	Muffennippel 3/8"x1/2", Edelstahl	Pipe socket nipple 3/8"x1/2"	2101275
7	Doppelnippel, 1/2", RG, Nr.3280	Double nipple, 1/2", RG, Nr.3280	7033550000.1
8	T-Stück, 1/2" IG Edelstahl 50bar	T-piece 1/2", 50bar	1307889
9	Magnetventil 2/2-Wege Dampf 24V DC	Solenoid valve, steam 24V DC	1307586
10	Fühler Pt100 mit Steckanschluss	Feeler PT100 with connection	1306677
11	Reduzierstück, R1/2"x1/4", RG	Reduction piece R1/2"x1/4"	7017840000.0
12	Sicherheitsventil, Eckausf. DN10, 1/2"IG, 10bar, Ms	Safety valve 10bar	1306270
13	Gewindetülle 1/2" x DN13 Ms	Threaded union 1/2"xDN13	2047020000.3
14	Schlauchschelle, ø12-ø20x9 mm F, verz.	Hose clip ø12-ø20x9 mm	7015330000.0
15	Wasserschlauch, ø13xø22, 20bar, 40m Rolle	Water hose ø13xø22, 20bar	7032660000.0
16	Winkelverschraubung 1/2 i-a Rotguß	Elbow screwing 1/2	7040550000.0
17	Skt.-Reduziernippel SO 40041	Hexagon reduction nipple SO 40041	7033980000.1
18	Rückschlagventil, 1/8", Ms	Non-return valve 1/8"	7041363000.0
19	Schlauchtülle, 1/8"x6mm, Ms	Hose union 1/8"x6mm	7041383000.0
20	Winkel 90°, 1/8", I/I, Ms	Elbow 90°, 1/8"	7041381000.0

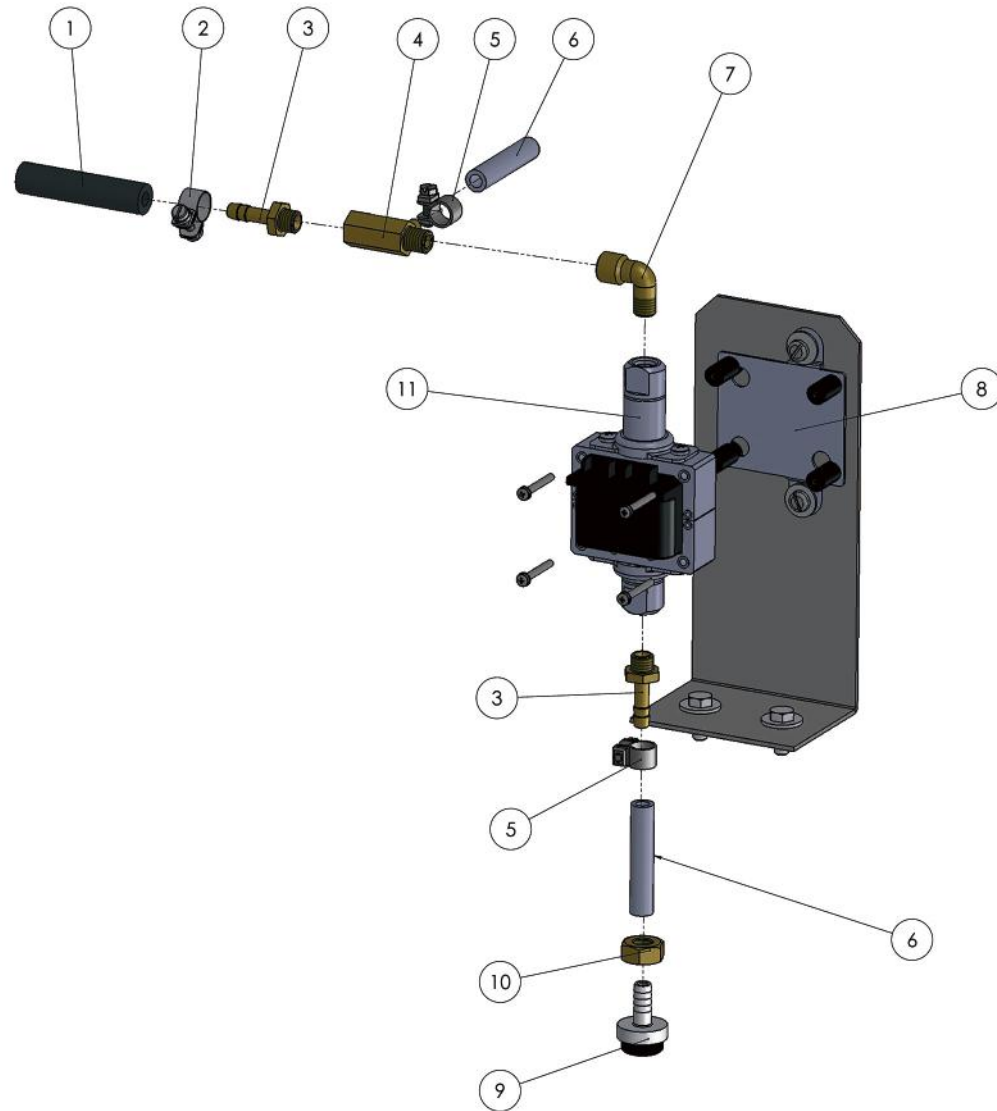
VS Wassereinheit / Water unit



VS Wassereinheit / Water unit

Pos-Nr.	Artikelbezeichnung	Description	Art.-Nr. / Part-No.
1	Winkel-Schlauchverschraubung, 3/4" Überwurfm.	Elbow hose screwing 3/4"	7041273000.0
2	Doppelnippel red. 3/4" x 3/8" Messing	Reduction piece 3/4"x3/8"	7041139000.1
3	Reduzierstück 1/2" a x 3/8i, RG	Reduction piece 1/2"x3/8"	7036450000.1
4	Messing-Muffe 1/2"	Brass socket 1/2"	7039700000.0
5	Flügelrad-Durchflussmengenmesser FL-1602, 1/2"	Fan wheel flow measuring gauge FL-1602, 1/2"	1306510
6	Hahnverlängerung 1/2" 30 MS	Extension 1/2"	7037180000.0
7	Winkel 1/2", Messing	Elbow 1/2"	7036390000.2
8	Doppelnippel, red 1/2" x 3/8", Rg	Double nipple 1/2"x3/8"	7036440000.1
9	Heizkörperverschraubung 3/8" gerade, Ms	Heater screwing 3/8"	1306498
10	Drehschieberpumpe DS 60	Rotary slide pump DS 60	1307372
11	Drehschieberpumpe DS-60 mit 0,75kW Motor, 480 V 60 Hz	Pump with motor DS60 with 0,75kW Motor 480V 60Hz	1307692

VS Chemieeinheit / Chemical unit



VS Chemieeinheit / Chemical unit

Pos-Nr.	Artikelbezeichnung	Description	Art.-Nr. / Part-No.
1	HD-Schlauch, leicht, DN6	<i>High pressure pipe</i>	7040766000.0
2	Spannbackenschelle S 12/9 ZY	<i>Clamping jaw clip S 12/9 ZY</i>	7028010000.0
3	Schlauchtülle, 1/8"x6mm, Ms	<i>Hose union 1/8" x 6mm</i>	7041383000.0
4	Entlüftungsventil J2652	<i>Air-release valve J2652</i>	1306484
5	Spannbackenschelle , ø10x9breit, St verz.	<i>Clamping jaw clip ø10 x 9mm</i>	7007630000.0
6	PVC Schlauch klar 10/6-1/4	<i>PVC hose clear 10/6-1/4</i>	2044010000.1
7	Winkel, 90° 1/8", I/A, Ms	<i>Elbow 90° 1/8", I/A</i>	7041380000.0
8	Haltewinkel für Chemiepumpe	<i>Fixing bracket for detergent pump</i>	1506252
9	Sieb für Zweitansaugung	<i>Filter for second suction</i>	7017080000.0
10	6-Kt.Mutter DIN934-M10-Ms	<i>Hexagon nut DIN934-M10</i>	8093408005.0
11	Chemiepumpe 24V DC ETG 150	<i>Chemical pump 24V DC ETG 150</i>	1307587
12	Montageplatte für Chemiepumpe 24V DC ETG 150	<i>Mounting plate for chemical pump 24V DC ETG 150</i>	1307717



OSPREYFRANK
STEAM TECHNOLOGY

OspreyFrank

Bochumer Straße 15
D-57234 Wilnsdorf

Fon +49 (0) 2739-47993.0
Fax +49 (0) 2739-47993.55

www.ospreyfrank.de
info@frank-hdr.de