

Langlebig | **Robust** | **Wartungsfreundlich**

Ersatzteilliste / Spare Parts List
FC 1024 TCA

FRANK®



▶ frank-hdr.de



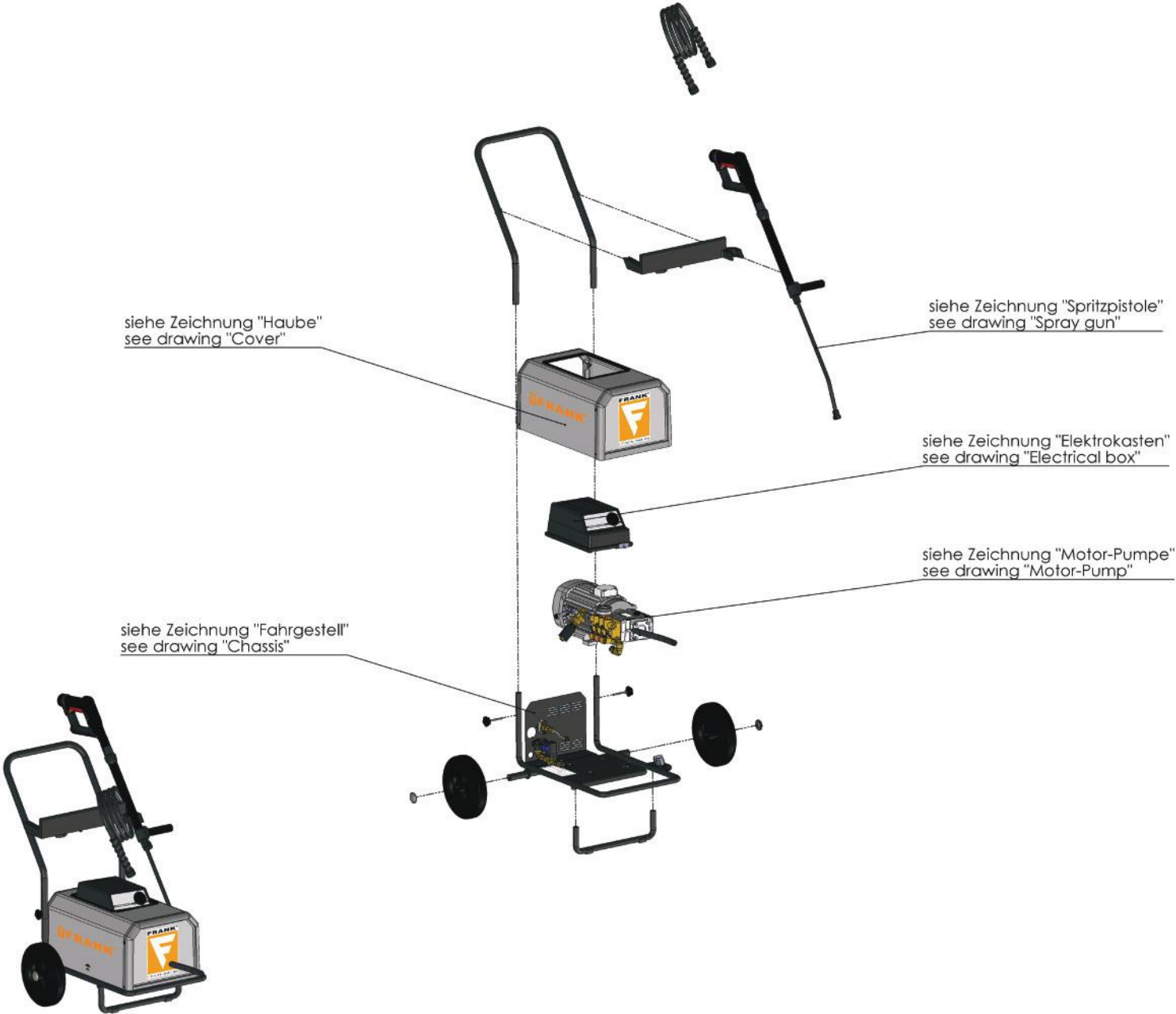
www.frank-hdr.de

Ersatzteilliste / Spare Parts List

Inhaltsverzeichnis / Table of contents

FC 1024 TCA Gesamtübersicht / Overview.....	4
Motor-Pumpe / Motor-Pump	6
Elektrokasten / Electric box	8
Haube / Cover	10
Fahrgestell / Chassis	12
Spritzpistole / Spray gun	14

FC 1024 TCA
Gesamtübersicht / Overview

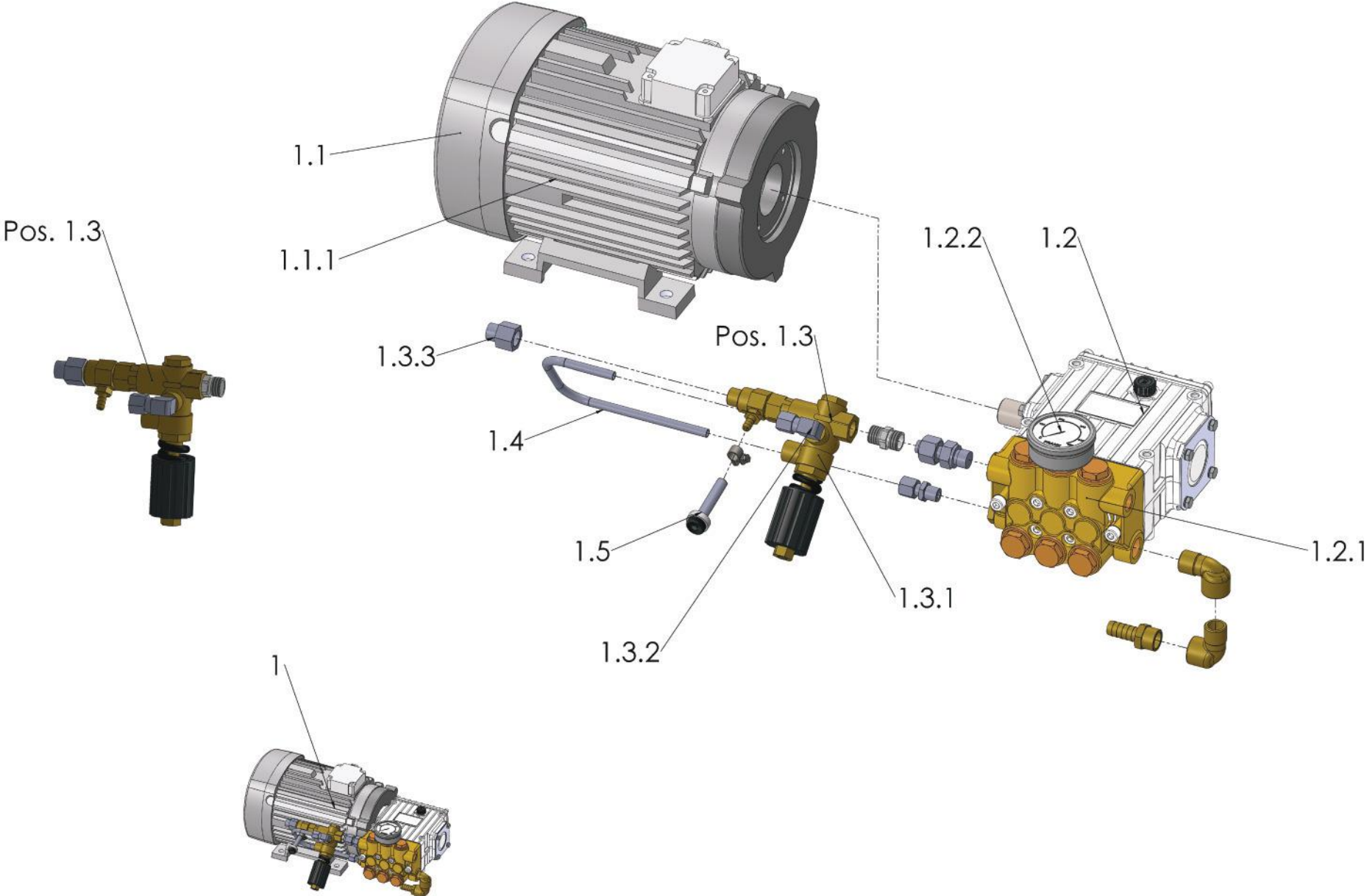


FC 1024 TCA

Pos-Nr.	Artikelbezeichnung	Description	Art.-Nr. / Part-No.
1	Kurzbetriebsanleitung FC	<i>Short operating instructions FC</i>	2098882
2	Sicherheitsinspektion Aufkleber	<i>Safety inspection sticker</i>	2982000
3	Schlauchverschraubung 1/2"x3/4", flachdichtend	<i>Hose coupling 1/2"x3/4" flat sealing</i>	7018020

BG = Baugruppe

Motor-Pumpe / Motor-Pump

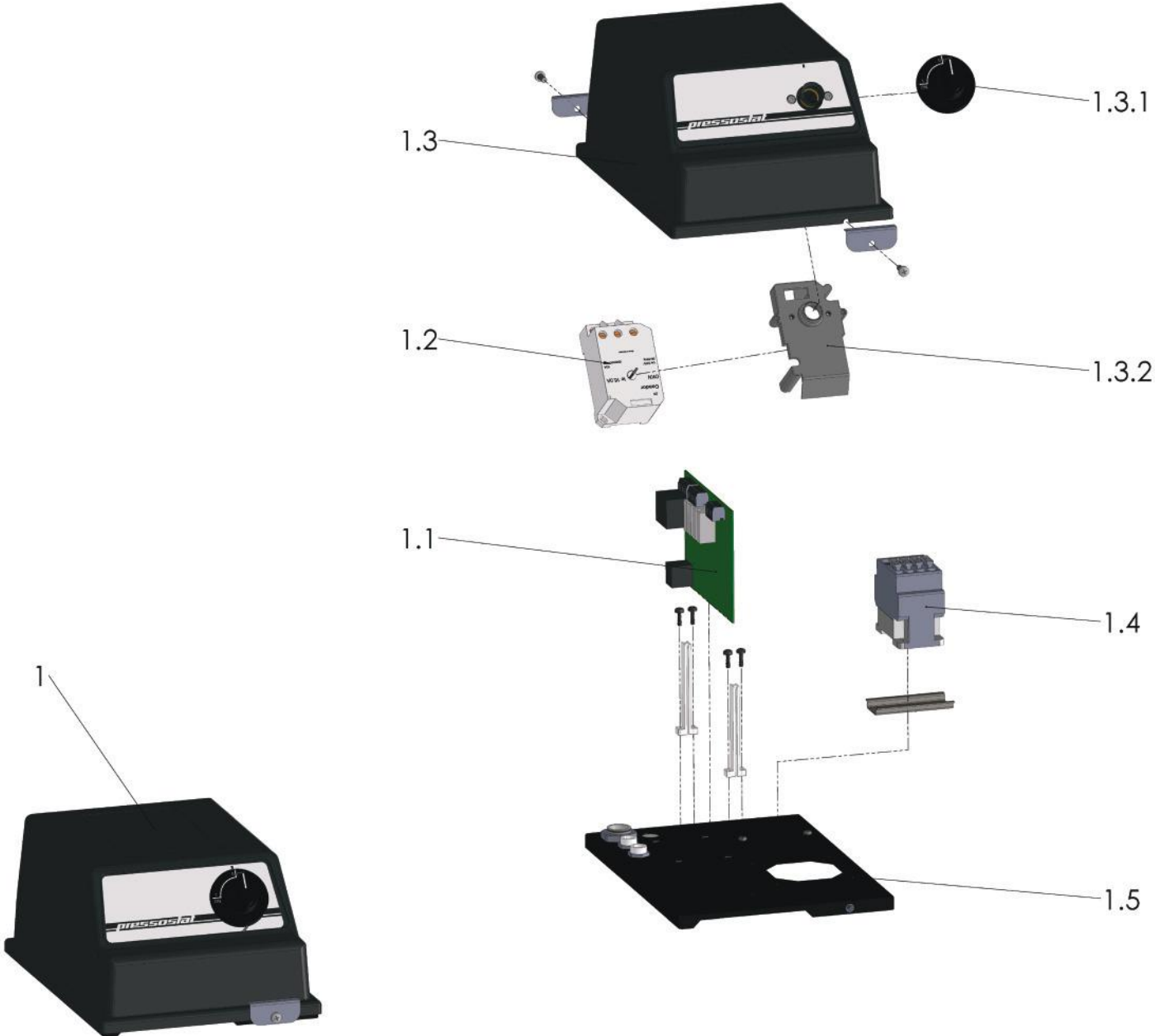


Motor-Pumpe / Motor-Pump

Pos-Nr.	Artikelbezeichnung	Description	Art.-Nr. / Part-No.
1	BG Motor/Pumpe FC 1024 TCA	<i>Motor pump aggregate FC 1024 TCA complete</i>	2099038
1.1	BG Motor 5,5 KW FC 1024 TCA	<i>Motor 5,5 kW for FC 1024 TCA complete</i>	1503427
1.1.1	Drehstrommotor 5,5 kW	<i>Three phase motor 5,5 kW</i>	7041525
1.2	BG Pumpe für FC 1024 TCA	<i>Pump for FC 1024 TCA complete</i>	1503422
1.2.1	Hochdruckpumpe NP 16/15	<i>High pressure pump NP 16/15</i>	7041032
1.2.2	Manometer 0-460 bar	<i>Pressure gauge 0-460 bar</i>	7041532
1.3	BG Überströmventil mit Injektor	<i>Unloader valve with injector complete</i>	1503418
1.3.1	UL-Ventil, ULH 180 mit Injektor 2,2	<i>Unloader valve ULH 180 with injector 2,2</i>	2099267
1.3.2	EMB-Winkeleinschraubverschraubung 1/4"	<i>Elbow screw-in union 1/4"</i>	7031420
1.3.3	Adapter 3/8" IG x M16x1,5 AG	<i>Adapter 3/8" IT x M16x1,5 ET</i>	2099265
1.4	Bypassrohr	<i>Bypass pipe</i>	2098253
1.5	BG Ansaugschlauch	<i>Suction hose complete</i>	2046010

BG = Baugruppe

Elektrokasten / Electric box

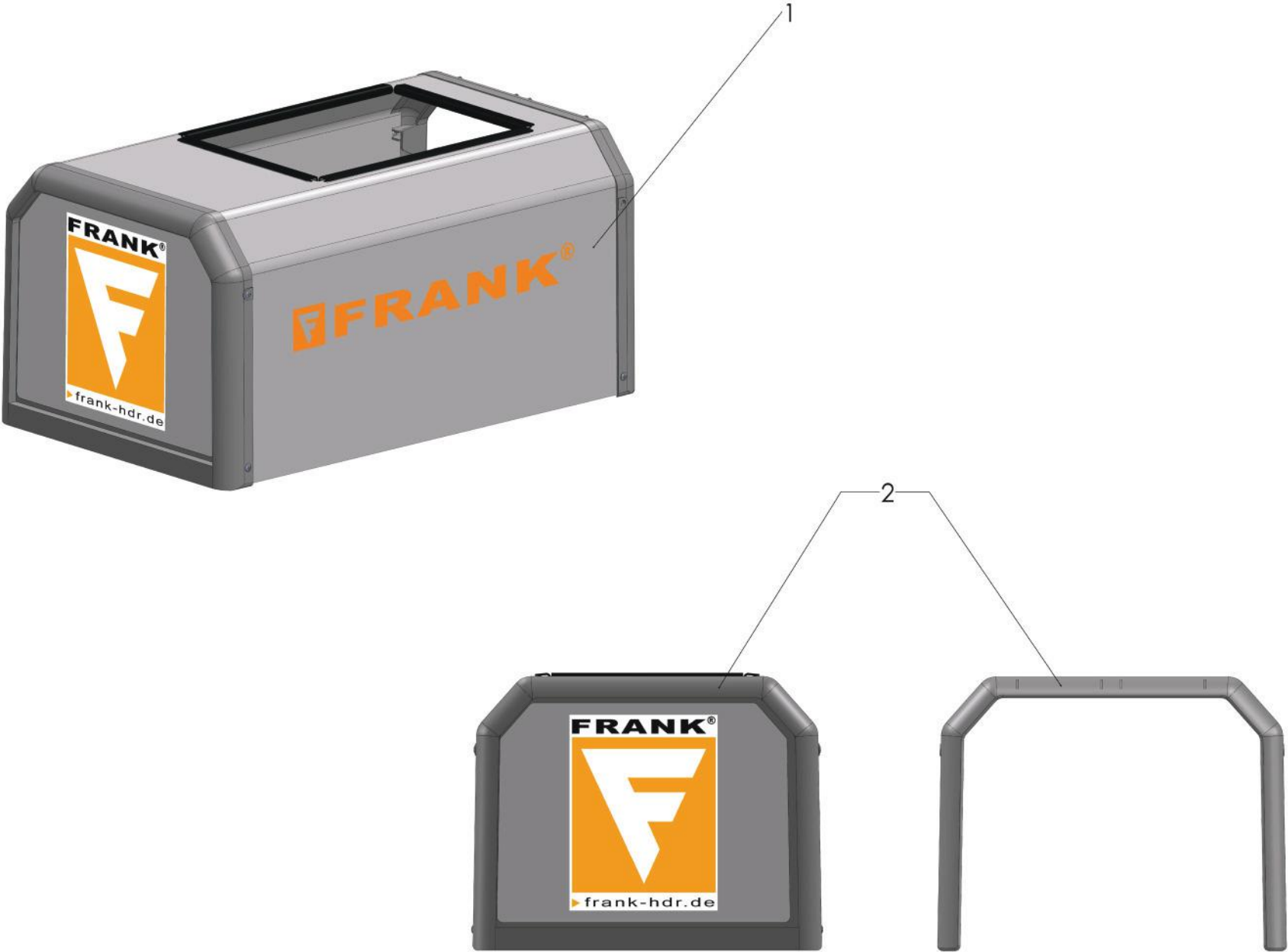


Elektrokasten / Electric box

Pos-Nr.	Artikelbezeichnung	Description	Art.-Nr. / Part-No.
1	BG Elektrokasten FC 1024 TCA	<i>Electrical box FC 1024 TCA complete</i>	2099039
1.1	Empfänger TCC	<i>Receiver TCC</i>	7039470
1.2	Motorschutzschalter OKN 16,0	<i>Protective motor switch OKN 16,0</i>	7040992
1.3	BG Elektrokastendeckel FC	<i>Cover plate for electrical box FC complete</i>	2099293
1.3.1	Knebel und Blattfeder für Motorschutzschalter	<i>Knob and spring for protective motor switch</i>	1503369
1.3.2	Dichtung für Motorschutzschalter	<i>Gasket for prot. motor switch</i>	2079210
1.4	Schütz 5,5KW	<i>Contactator 5,5kW</i>	7023820
1.5	BG Grundplatte FC	<i>Baseplate for FC complete</i>	2099289

BG = Baugruppe

Haube / Cover



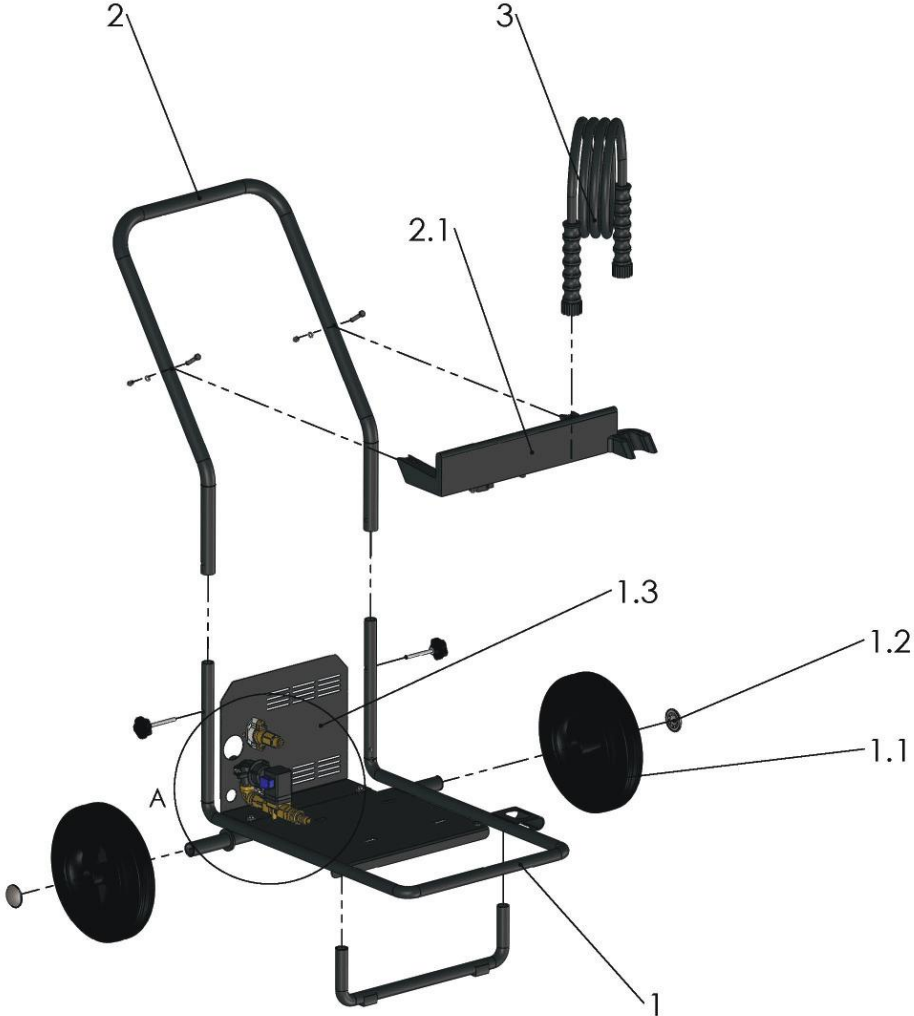
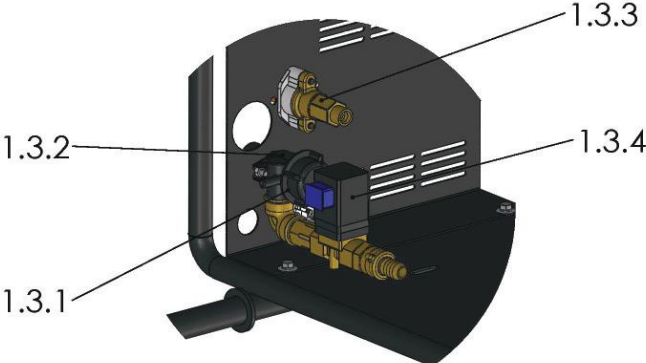
Haube / Cover

Pos-Nr.	Artikelbezeichnung	Description	Art.-Nr. / Part-No.
1	BG Haube Edelstahl	<i>Stainless steel cover complete</i>	1504694
2	Kopfteil-Set	<i>Set-Front/Rear panel</i>	1507961

BG = Baugruppe

Fahrgestell / Chassis

DETAIL A
MAßSTAB 1 : 5

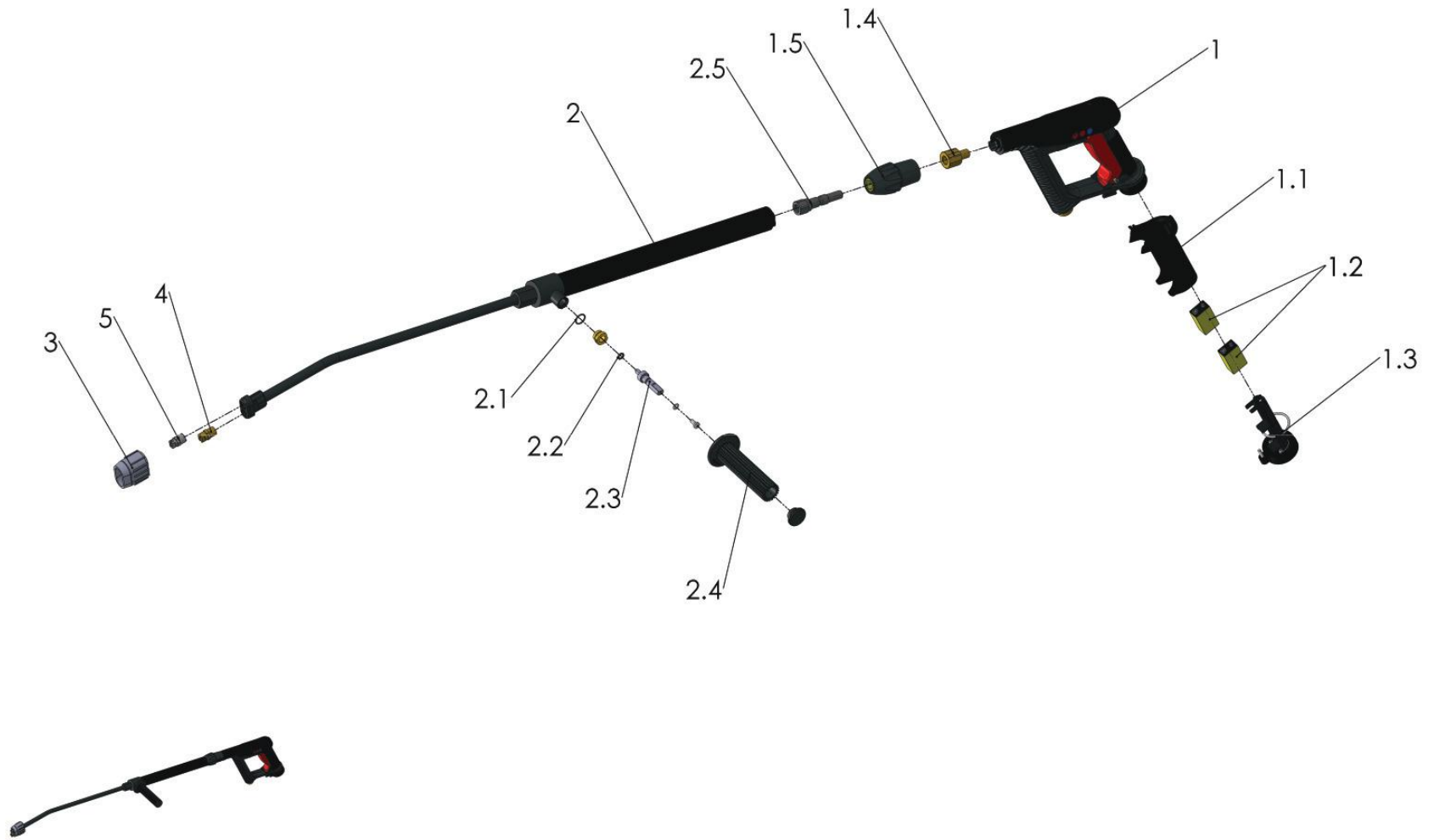


Fahrgestell / Chassis

Pos-Nr.	Artikelbezeichnung	Description	Art.-Nr. / Part-No.
1	BG Fahrgestell	<i>Chassis complete</i>	2099047
1.1	Rad mit Vollgummireifen schwarz	<i>Wheel with solid tyre black</i>	7008780
1.2	Starlockbefestigung mit Kappe ø25x43	<i>Hub cap ø25x43</i>	7008630
1.3	BG Rückwand	<i>Back board complete</i>	1503426
1.3.1	O-Ring ø23x3	<i>O-ring ø23x3</i>	7027660
1.3.2	Wasserzulauf	<i>Water inlet</i>	2059480
1.3.3	BG Isolierflansch	<i>Insulating flange complete</i>	2064910
1.3.4	2/2 Wege-Magnetventil 230 V	<i>2/2 Solenoid valve 230 V</i>	7041132
2	BG Fahrbügel	<i>Handle complete</i>	2099040
2.1	Schlauchhalter FC	<i>Hose holder FC</i>	2070200
3	Hochdruckschlauchleitung DN8x10m	<i>High pressure hose DN8x10m</i>	2051560

BG = Baugruppe

Spritzpistole / Spray Gun



Spritzpistole / Spray Gun

Pos-Nr.	Artikelbezeichnung	Description	Art.-Nr. / Part-No.
1	BG Spritzpistole mit Steckkupplung	<i>Spray gun with quick release coupling complete</i>	1508030
1.1	Bausatz Griffschale	<i>Handle shell kit</i>	2096460
1.2	Batterie, E-Block 9V	<i>Battery 9V</i>	7021080
1.3	Bausatz Batteriehalter TCA/TCC	<i>Battery holder kit TCA/TCC</i>	2096450
1.4	Nippel Drehkupplung TCA 1/4"IG x 1/4"AG	<i>Nippleswivel coupler TCA 1/4"IT x 1/4"ET</i>	2097951
1.5	Steckkupplung 1/4"	<i>Coupling 1/4"</i>	1307942
2	BG Duplex Strahlrohr mit Stecknippel	<i>Duplex spray lance with plug-in nipple complete</i>	1508025
2.1	O-Ring, ø14x1,78	<i>O-ring ø14x1,78</i>	7020050
2.2	O-Ring, ø6,3x2,4	<i>O-ring ø6,3x2,4</i>	7021600
2.3	Spindel Duplex Strahlrohr	<i>Spindle</i>	2053280
2.4	Drehgriff Duplex Strahlrohr	<i>Rotary handle</i>	2053550
2.5	Stecknippel 1/4" IG	<i>Plug in nipple 1/4" IT</i>	1307941
3	Gummi-Düsenschutz doppelt grau	<i>Rubber nozzle protector double grey</i>	2074560
4	Spritzdüse 1/4", U 4040	<i>Spray nozzle 1/4", U 4040</i>	7025330
5	Spritzdüse 1/4" NPT, MEG 25045	<i>Spray nozzle 1/4" 25045</i>	7027160

BG = Baugruppe



Frank Hochdruck- &
Dampftechnologie GmbH

Bochumer Straße 15
D-57234 Wilnsdorf

Fon +49 (0) 2739-47993.0
Fax +49 (0) 2739-47993.55

www.frank-hdr.de
info@frank-hdr.de